

**VIKING LAB**

# ЛАБОРАТОРНАЯ МЕБЕЛЬ

ЭСТЕТИКА ПРОФЕССИОНАЛЬНОГО УРОВНЯ



 **ДИПОЛЬ**



Компания ДИПОЛЬ-Производство проектирует и изготавливает металлическую мебель для различных отраслей промышленности уже более 20 лет, на сегодняшний день являясь признанным лидером на данном рынке. Предприятие по производству промышленной мебели VIKING под Петербургом занимает площадь более 7000 квадратных метров.

Наша продукция включает в себя линейки мебели для предприятий радиоэлектроники, машиностроения и химической промышленности.

Линейка лабораторной мебели VIKING LAB была создана на базе давно зарекомендовавших себя на крупнейших промышленных предприятиях России серий мебели Классик и Гамма, а также мебели для помещений особой чистоты Кристалл.

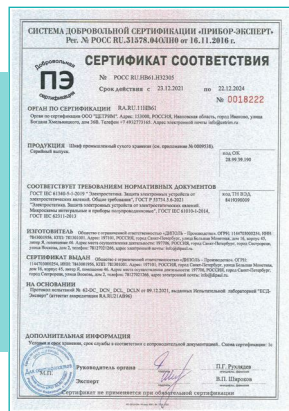
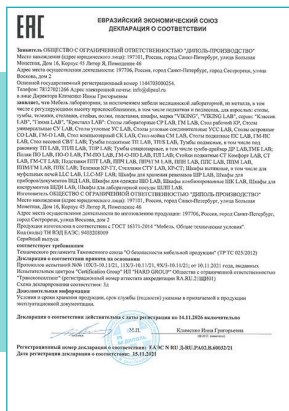
Лабораторная металлическая мебель VIKING LAB — это идеальное решение для оснащения лаборатории любого профиля.

Лабораторная мебели VIKING LAB имеет ряд преимуществ и инновационных решений:

- Все столы и вытяжные шкафы сделаны на прочном металлическом каркасе, который выдерживает нагрузку до 300 кг.
- Рабочие места могут изменять высоту столешницы в диапазоне от 650 до 900 мм исходя из поставленных задач.
- Столы VIKING LAB, помимо сервисных надстроек, имеют возможность установки специальных перфорированных панелей для крепления различных держателей и штативов для лаборатории.
- Все стационарные тумбы мебели VIKING LAB могут быть оснащены специальной мобильной системой для подкатного исполнения.

Все стационарные тумбы мебели VIKING LAB могут быть оснащены специальной мобильной системой для подкатного исполнения.

Данный каталог носит информационный характер и не является публичной офертой, определяемой положениями статьи 437 Гражданского кодекса РФ. Допускаются незначительные изменения внешнего вида и технических характеристик, представленных в каталоге товаров.



Все сертификаты размещены на странице <https://vkg.ru/about/certificates/>

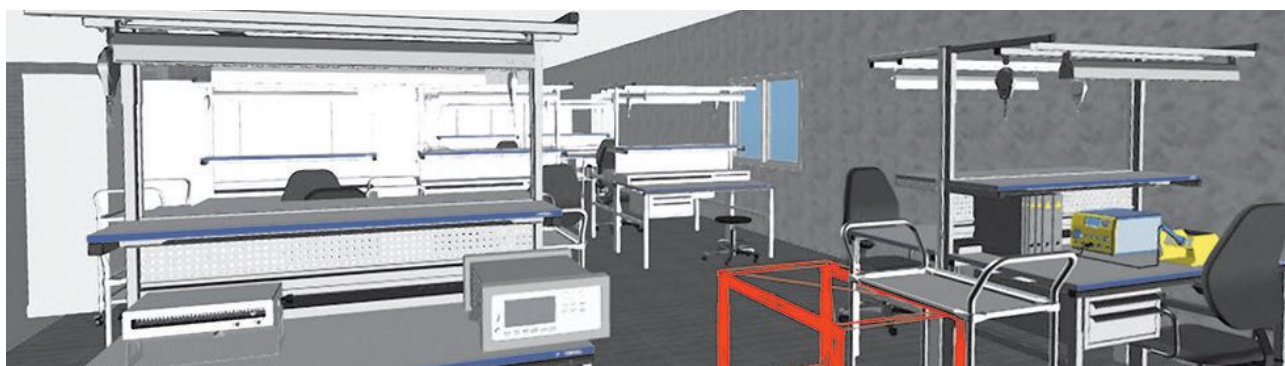
# СОДЕРЖАНИЕ

3D-проектировщик помещений	4
Серии мебели VIKING LAB	6
Материалы рабочих поверхностей	7
Вытяжные металлические шкафы	8
Вытяжные комбинированные шкафы с камерой из полипропилена	9
Вытяжные шкафы для муфельных печей	10
Защитные полипропиленовые панели для вытяжных шкафов	11
Стол� лабораторные Классик LAB	12
Сервисные надстройки лабораторных столов Классик LAB	13
Стол� островные Классик LAB	14
Сервисные надстройки островных столов Классик LAB	15
Стол� лабораторные Гамма LAB с надстройками	16
Стол весовой лабораторный	17
Стол�-мойки лабораторные	18
Стол� универсальные лабораторные (без надстроек)	19
Стол� угловые лабораторные. Стол компьютерный	20
Дополнительная комплектация лабораторных столов	21
Стол� и стойки подкатные лабораторные	22
Тумбы лабораторные	24
Системы хранения лабораторные	26
Мебель для чистых помещений	28
Ламинарные боксы	30
Рециркулятор обеззараживающий для рабочей зоны РЦ-1	31
Шкафы сухого хранения	33
Сушильные шкафы и муфельные печи	37
Стул�я и табуреты лабораторные	40
Оптические микроскопы	46
Таблица испытаний на химическую стойкость материалов столешниц	50



# 3D-ПРОЕКТИРОВЩИК ПОМЕЩЕНИЙ

3D-проектировщик предназначен для планирования, проектирования и визуализации различных вариантов оснащения лабораторий и рабочих помещений лабораторной мебелью VIKING. При помощи данной программы можно создавать проекты с фотореалистичной трехмерной визуализацией оснащения участка.



На этапе планирования, ремонта и переоснащения лабораторий и рабочих помещений очень полезной является возможность попробовать различные варианты расстановки, сочетания элементов и состава модулей мебели в виртуальном пространстве, доступ к которому открывает наш сервис — моделирование помещения в 3D-проектировщике.

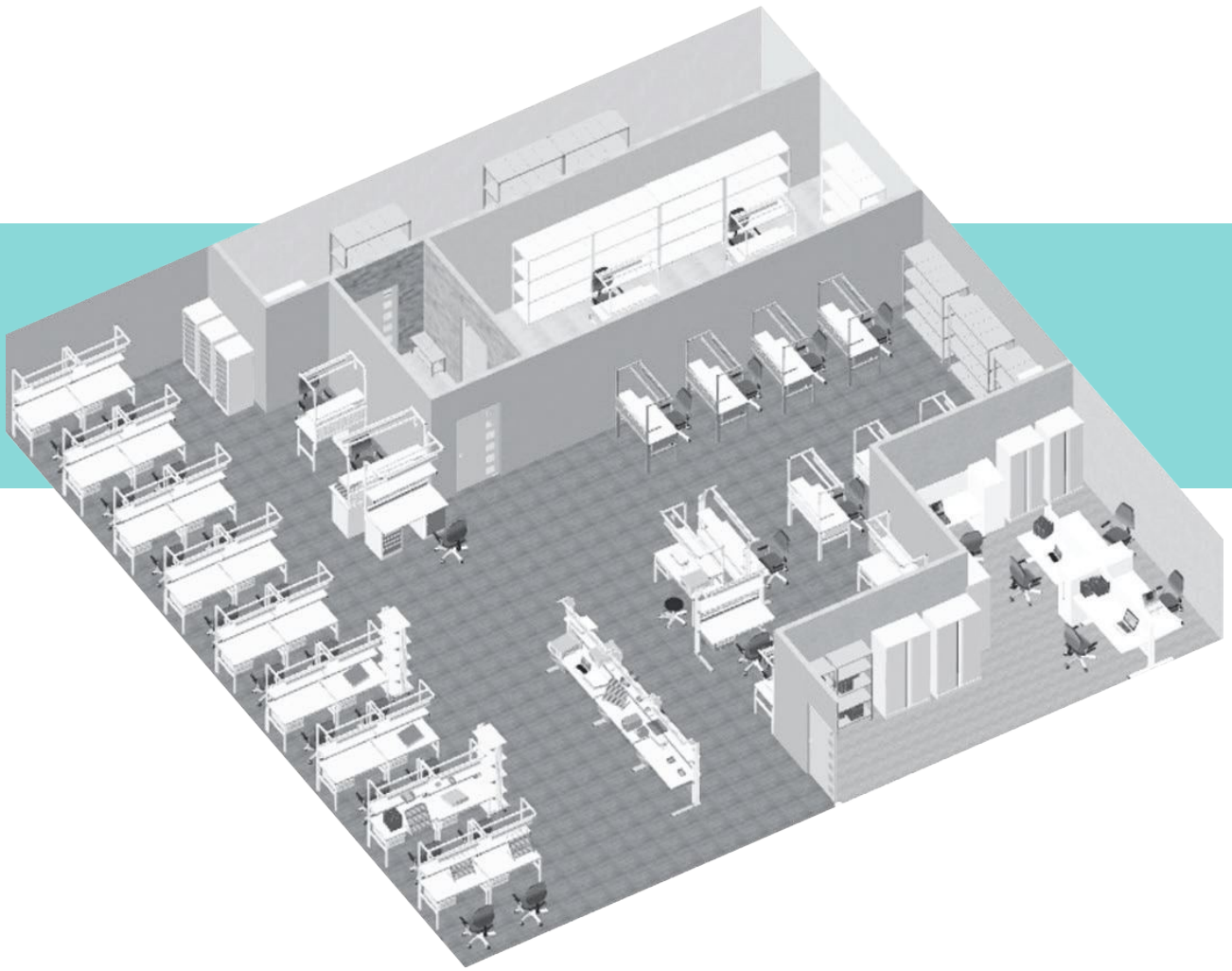
Программа онлайн 3D-проектировщик доступна на <https://vkg.ru/3d>, для начала работы при первом запуске необходимо лишь установить дополнительные модули, при следующих запусках программы данную процедуру повторять не потребуется.

3D-проектировщик по заданным размерам производственного помещения позволяет расставить на реконструируемом участке мебель VIKING и подобрать отделочные материалы. Базовое проектирование помещений удобнее осуществлять в плоском (двумерном) режиме, затем по созданной двумерной модели будет автоматически создана соответствующая 3D-модель проектируемого помещения.

Кроме фотореалистичных видов помещений (в виде файлов в формате .jpg) пользователь может получить и детальную спецификацию на оборудуемое пространство. Спецификация (в формате .xls), включает список трехмерных объектов (мебели, осветительных приборов и пр.), план интерьера, а также различные габаритно-планировочные характеристики, например, площади пола, стен и высота потолков в комнатах, линейные размеры комнат, расположение дверей и окон на плане, их размеры и количество и др.

Результаты работы можно сохранить на сервере программы и своем компьютере в виде файла в формате .o3d и продолжить работу в 3D-проектировщике позднее, что позволит вам интегрировать в свои проекты максимально детализированные интерьеры.





# СЕРИИ МЕБЕЛИ

## VIKING LAB

**СЕРИЯ КЛАССИК LAB** — это традиционное решение для любой лаборатории, сочетающее в себе простоту, функциональность, надежность и инновации по отличным ценам.



**СЕРИЯ КРИСТАЛЛ LAB** — серия лабораторной мебели полностью из нержавеющей стали для использования в помещениях высоких классов чистоты.



**СЕРИЯ ГАММА LAB** — лабораторная мебель, основанная на концепции лаконичных линий и свободных поверхностей, где все коммуникации скрыты и органично вписаны в элементы конструкции.



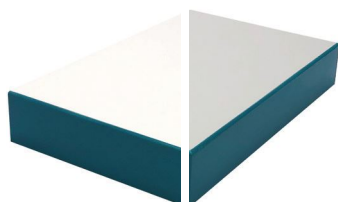
Вся мебель VIKING LAB состоит из модулей, что позволяет подобрать комплект мебели, отвечающей всем требованиям любой лаборатории и подходящей для решения конкретных задач. Функциональность мебели можно существенно расширить, оснастив ее дополнительными опциями. Также имеется возможность изготовления лабораторной мебели по индивидуальному проекту заказчика. Сборка и монтаж мебели не требует специальных навыков и осуществляется с помощью прилагаемых инструкций по сборке.

**Лабораторная мебель VIKING LAB полностью соответствует рекомендациям стандарта и имеет все необходимые сертификаты.**

# МАТЕРИАЛЫ РАБОЧИХ ПОВЕРХНОСТЕЙ



**ЛДСП** — ДСП, ламинированная пластиком. Материал устойчив к кратковременному воздействию щелочей, органических растворителей и концентрированных кислот.



**HPL (HPL PLUS)** — монолитный слоистый пластик, наклеенный на ДСП, обладает устойчивостью к растворителям, таким как ацетон, толуол, ксилол и другие. Обладает высокой износостойкостью и ударпрочностью. Устойчив к воздействию пара и имеет низкое водопоглощение. Имеет низкую стойкость к концентрированным кислотам и их парам.



**ПОЛИПРОПИЛЕН** — полимерный материал, обладает высокой устойчивостью к концентрированным неорганическим кислотам (серной, соляной, плавиковой, азотной) и их парам. Имеет низкое водопоглощение и высокую стойкость к резким перепадам температур. Обладает высокой влагостойкостью.



**НЕРЖАВЕЮЩАЯ СТАЛЬ** — обладает высокой коррозионной стойкостью, подходит для помещений особой чистоты. Материал устойчив к воздействию органических растворителей и концентрированных кислот, кроме соляной кислоты и щелочей.



**НАТУРАЛЬНЫЙ ГРАНИТ** — прочный и долговечный природный камень. Толщина 30 мм. Материал обладает устойчивостью к воздействию высоких температур и влажности, имеет низкий показатель истираемости 0,4 г/см<sup>2</sup>. Средняя плотность: 2710 кг/м<sup>3</sup>.



**КЕРАМОГРАНИТ** — искусственный камень. Устойчив к воздействию щелочей, органических растворителей и концентрированных кислот, за исключением плавиковой кислоты. Обладает высокой прочностью, низким водопоглощением, устойчивостью к износу и перепадам температур, выдерживает воздействие температур более 180° С.



**CERAMIC GRANITE PRO** — монолитная плита толщиной 20 мм, обладает высокой прочностью, низким водопоглощением, устойчивостью к износу и перепадам температур, выдерживает воздействие температур более 180° С. Материал устойчив к воздействию щелочей, органических растворителей и концентрированных кислот, за исключением плавиковой кислоты.

Таблица испытаний на химическую стойкость материалов столешниц - ☺ см. подробнее на стр.50.



# ВЫТЯЖНЫЕ МЕТАЛЛИЧЕСКИЕ ШКАФЫ

Вытяжные металлические шкафы LLC VIKING LAB предназначены для безопасной работы с большим спектром различных химических веществ. Вытяжные шкафы используются для защиты оператора от вредных факторов, при работе с органическими веществами и разбавленными кислотами.

## Вытяжные шкафы LLC состоят из двух частей:

- Камеры, которая имеет 3 зоны вытяжки и выполнена из металла с химически стойкой краской RAL9010. Она поставляется в собранном виде. Материал столешниц можно подобрать.
- Усиленного металлического основания, которое регулируется по высоте от 650 до 900 мм и выдерживает нагрузку до 300 кг.

Вытяжные шкафы имеют в верхней части отверстие с фланцем диаметром 200 мм для подключения к системе вентиляции. Нижняя тумба изготавливается из металла и поставляется отдельно.



Артикул	Габаритные размеры Ш×Г×В, мм	Материалы столешниц
LLC-10-7 LAB RAL9010	1000 × 700 × 2340	ЛДСП, HPL, HPL PLUS, нержавеющая сталь, полипропилен, керамогранит, ceramic granite PRO
LLC-12-7 LAB RAL9010	1200 × 700 × 2340	
LLC-15-7 LAB RAL9010	1500 × 700 × 2340	
LLC-18-7 LAB RAL9010	1800 × 700 × 2340	

## БАЗОВАЯ КОМПЛЕКТАЦИЯ

- Защитный экран из закаленного противоударного стекла толщиной 4 мм
- Брызгозащитные розетки 3 шт. 220 В, с защитной крышкой, IP54 с заземлением
- Стальной фланец диаметром Ø200 мм

## ДОПОЛНИТЕЛЬНАЯ КОМПЛЕКТАЦИЯ

- Лабораторные тумбы ⓘ см. подробнее стр. 24 / система вытяжки из тумб ТВ поставляется отдельно /
- ДЛ/С2-9 LAB, Светильник светодиодный для вытяжного шкафа IP40 860 мм
- ДЛ/С-12 LAB, Светильник светодиодный для вытяжного шкафа IP66 1210 мм
- AST-1 LAB, Дополнительная розетка 220 В IP54
- SNK-LAB-3-1,5 PP, Раковина лабораторная 300 × 150 мм Полипропилен
- CS-1 LAB, Комплект установочный 1 лабораторный (кран, подводка, сифон)
- Бортики на столешницы
- Автомат безопасности: 10 или 16 А
- Устройство защитного отключения 16 или 25 А
- Комплект шарнирных опор для компенсации неровностей пола ⓘ см. подробнее стр. 21

# ВЫТЯЖНЫЕ КОМБИНИРОВАННЫЕ ШКАФЫ

## С КАМЕРОЙ ИЗ ПОЛИПРОПИЛЕНА

Вытяжные металлические шкафы с камерой из полипропилена LLC-MPP VIKING LAB предназначены для безопасной работы с большим спектром различных химических веществ.

Вытяжные шкафы используются для защиты оператора от вредных факторов, при работе с особо агрессивными химическими веществами - концентрированными кислотами и щелочами, включая такие неорганические концентрированные кислоты, как азотная, серная, соляная, плавиковая кислоты и их пары. В камере вытяжного комбинированного шкафа отсутствуют детали, подвергающиеся коррозии.



### Вытяжные шкафы LLC-MPP состоят из двух частей:

- > Камеры, которая имеет 3 зоны вытяжки и выполнена из металла с химически стойкой краской RAL9010. Внутри камера выполнена из полипропилена и поставляется в собранном виде.
- > Усиленного металлического основания, которое регулируется по высоте от 650 до 900мм и выдерживает нагрузку до 300 кг.

Вытяжные шкафы имеют в верхней части отверстие с фланцем из полипропилена диаметром 200 мм для подключения к системе вентиляции.

Нижняя тумба изготавливается из металла и поставляется отдельно.

Артикул	Габаритные размеры Ш×Г×В, мм	Материалы столешниц
LLC-MPP-12-7 LAB RAL9010	1200 × 700 × 2340	
LLC-MPP-15-7 LAB RAL9010	1500 × 700 × 2340	полипропилен
LLC-MPP-18-7 LAB RAL9010	1800 × 700 × 2340	

### Базовая комплектация

- > Защитный экран из закаленного противоударного стекла толщиной 4 мм
- > Брызгозащитные розетки 3 шт. 220V, с защитной крышкой, IP54 с заземлением
- > Полипропиленовый фланец диаметром Ф200 мм
- > Бортики на столешницы

### Дополнительная комплектация

- Лабораторные тумбы ⓘ см. подробнее стр. 24, система вытяжки из тумб ТВ поставляется отдельно
- ДЛ/С2-9 LAB, Светильник светодиодный для вытяжного шкафа IP40 860 мм
- ДЛ/С2-12 LAB, Светильник светодиодный для вытяжного шкафа IP66 1210 мм
- AST-1 LAB, Дополнительная розетка 220V IP54
- SNK-LAB-3-1,5 PP, Раковина лабораторная 300x150 мм, полипропилен
- CS-1 LAB, Комплект установочный 1 лабораторный (кран, подводка, сифон)
- Автомат безопасности: 10 или 16 А
- Устройство защитного отключения 16 или 25А
- Комплект шарнирных опор для компенсации неровностей пола ⓘ см. подробнее стр. 21

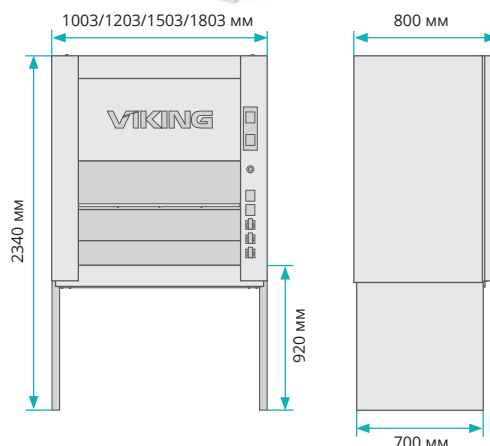
# ВЫТЯЖНЫЕ ШКАФЫ ДЛЯ МУФЕЛЬНЫХ ПЕЧЕЙ

Вытяжные металлические шкафы LLC-MF VIKING LAB предназначены для установки муфельных печей и сушильных шкафов.

**Вытяжные шкафы LLC-MF состоят из двух частей:**

- Камеры, которая имеет 3 зоны вытяжки и выполнена из металла с химически стойкой краской RAL9010. Она поставляется в собранном виде. Материал столешниц - керамогранит.
- Усиленного металлического основания, которое регулируется по высоте от 650 до 900 мм и выдерживает нагрузку до 300 кг.

Вытяжные шкафы имеют в верхней части отверстие с фланцем диаметром 200 мм для подключения к системе вентиляции. В комплекте шкафа идут брызгозащитные розетки с заземлением. Защитный экран из закаленного стекла не входит в базовую комплектацию.



Артикул	Габаритные размеры Ш×Г×В, мм	Материалы столешниц
LLC-MF-10-7 LAB RAL9010	1000 × 700 × 2340	керамогранит
LLC-MF-12-7 LAB RAL9010	1200 × 700 × 2340	
LLC-MF-15-7 LAB RAL9010	1500 × 700 × 2340	
LLC-MF-18-7 LAB RAL9010	1800 × 700 × 2340	

## Базовая комплектация

- Брызгозащитные розетки 3 шт. 220 В, с защитной крышкой, IP54 с заземлением
- Стальной фланец диаметром Ø200 мм

## Дополнительная комплектация

- Защитный экран из закаленного противоударного стекла толщиной 4 мм
- Лабораторные тумбы [📄 см. подробнее стр. 24](#)
- ДЛ/С2-9 LAB, Светильник светодиодный для вытяжного шкафа IP40 860 мм
- ДЛ/С-12 LAB, Светильник светодиодный для вытяжного шкафа IP66 1210 мм
- AST-1 LAB, Дополнительная розетка 220 В IP54
- Автомат безопасности: 10 или 16 А
- Устройство защитного отключения 16 или 25 А
- Комплект шарнирных опор для компенсации неровностей пола [📄 см. подробнее стр. 21](#)

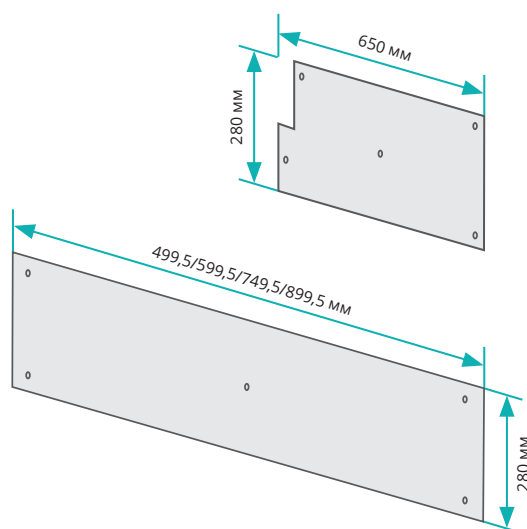


# ЗАЩИТНЫЕ ПОЛИПРОПИЛЕНОВЫЕ ПАНЕЛИ ДЛЯ ВЫТЯЖНЫХ ШКАФОВ



Защитные панели предназначены для установки в камеру вытяжного металлического шкафа LLC VIKIVG LAB. Панели 1/2 IPC-LLC-XX выполнены из полипропилена толщиной 4 мм и представляют из себя 3 пластины, внутри которых на концах вмонтирована магнитная система для крепления на металлический вытяжной шкаф LLC изнутри. Рабочая зона камеры металлического вытяжного шкафа, облицованная съемными полипропиленовыми панелями, позволяет использовать металлический вытяжной шкаф для работы с концентрированными кислотами и щелочами. Полипропиленовые панели поставляются комплектом.

Артикул	Ширина LLC, мм	Материал
1/2 IPC-LLC-1X/L LAB RAL9010 (левая)	1000, 1200, 1500, 1800	полипропилен
1/2 IPC-LLC-1X/R LAB RAL9010 (правая)		



## БАЗОВАЯ КОМПЛЕКТАЦИЯ

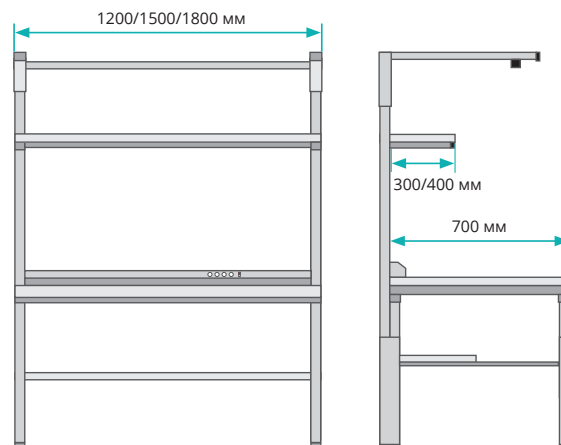
- Боковая панель
- Две наклейки на заднюю стенку
- Фиксатор

Габариты боковой наклейки: 650 × 280 мм.  
Габариты задних накладок: 499,5 / 599,5 / 749,5 / 899,5 × 280 мм.

# СТОЛЫ ЛАБОРАТОРНЫЕ

## КЛАССИК LAB

Столы лабораторные Классик LAB в своей основе имеют прочный металлический каркас, покрытый химически стойкой краской, который регулируется по высоте от 650 до 900 мм и выдерживает нагрузку до 300 кг. Материал столешниц можно подобрать исходя из поставленных задач. Столы Классик LAB могут быть дополнительно оборудованы сервисными надстройками.



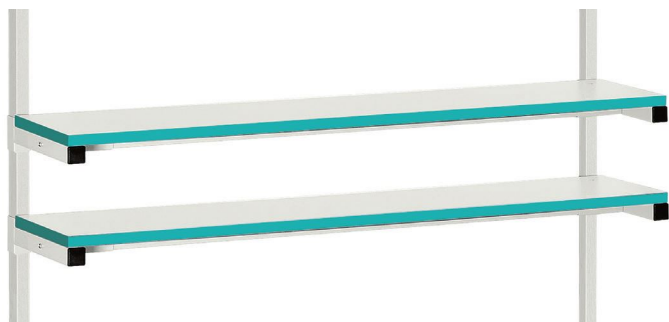
### ДОПОЛНИТЕЛЬНАЯ КОМПЛЕКТАЦИЯ

- Лабораторные тумбы ⓘ см. подробнее стр. 24
- Сервисные надстройки
- Стол угловой УС-1 Классик LAB RAL9010, 1200 × 500мм
- Дополнительная нижняя полка ПО/2 глубиной 300/400 мм выдерживает нагрузку до 100 кг
- Бортики на столешницы
- Комплект шарнирных опор для компенсации неровностей пола ⓘ см. подробнее стр. 21

Артикул	Габаритные размеры Ш×Г, мм	Материал столешниц
CP-10-7 Классик LAB RAL9010	1000 × 700	ЛДСП, HPL, HPL PLUS, нержавеющая сталь, полипропилен, керамогранит, ceramic granite PRO
CP-12-7 Классик LAB RAL9010	1200 × 700	
CP-15-7 Классик LAB RAL9010	1500 × 700	
CP-18-7 Классик LAB RAL9010	1800 × 700	

# СЕРВИСНЫЕ НАДСТРОЙКИ

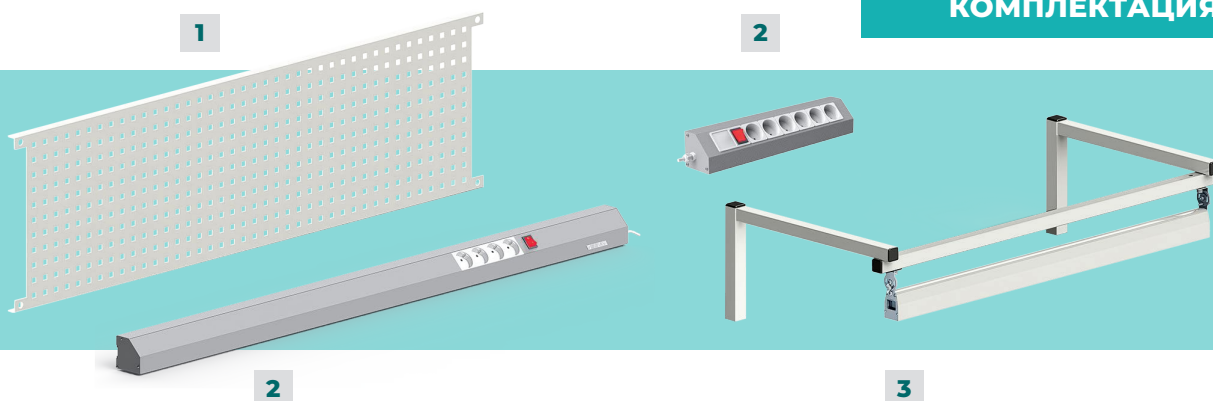
## ЛАБОРАТОРНЫХ СТОЛОВ КЛАССИК LAB



Сервисные надстройки для лабораторных столов Классик LAB поставляются в комплекте с одной или двумя полками глубиной 300 или 400 мм, выполненными из ЛДСП, пластика (HPL, HPL PLUS) или полипропилена. Допустимая нагрузка на полки до 50 кг.

ОСНОВАНИЕ ОСНОВНОЙ ПОЛКИ	ОСНОВАНИЕ ДОПОЛНИТЕЛЬНОЙ ПОЛКИ	ПОЛКА ЛАБОРАТОРНАЯ (СТОЛЕШНИЦА) Ш×Г, мм	МАТЕРИАЛ ПОЛКИ (СТОЛЕШНИЦЫ)
ПО-10 LAB RAL9010	ПО-10/1 LAB RAL9010	1000 × 300 / 1000 × 400	ЛДСП, HPL, HPL PLUS, полипропилен
ПО-12 LAB RAL9010	ПО-12/1 LAB RAL9010	1200 × 300 / 1200 × 400	
ПО-15 LAB RAL9010	ПО-15/1 LAB RAL9010	1500 × 300 / 1500 × 400	
ПО-18 LAB RAL9010	ПО-18/1 LAB RAL9010	1800 × 300 / 1800 × 400	

### ДОПОЛНИТЕЛЬНАЯ КОМПЛЕКТАЦИЯ



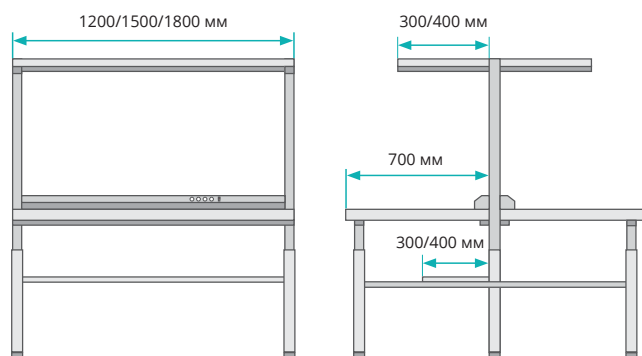
№	НАИМЕНОВАНИЕ	Артикул	ШИРИНА, мм
1	Панель перфорированная стальная	ПФП-х LAB RAL9010, 1/2 ПФП-х RAL RAL9010	1000/1200/1500/1800
2	Панель электромонтажная	ЭПА-х, 1/2 ЭПА-х, ЭПК-01 RAL 7035	1000/1200/1500/1800
3	Освещение общее светодиодное	ДЛ-х/С2 Классик LAB RAL9010	1000/1200/1500/1800
	Освещение общее светодиодное с диммером	ДЛ-х/С2-Д Классик LAB RAL9010	1000/1200/1500/1800



# СТОЛЫ ОСТРОВНЫЕ

## КЛАССИК LAB

**Столы островные Классик LAB** в своей основе имеют прочный металлический каркас, покрытый химически стойкой краской, который регулируется по высоте от 650 до 900 мм и выдерживает нагрузку до 300 кг. Материал столешниц можно подобрать исходя из поставленных задач. Столы островные Классик LAB могут быть дополнительно оборудованы сервисными надстройками, в базовой комплектации поставляются с основной полкой.



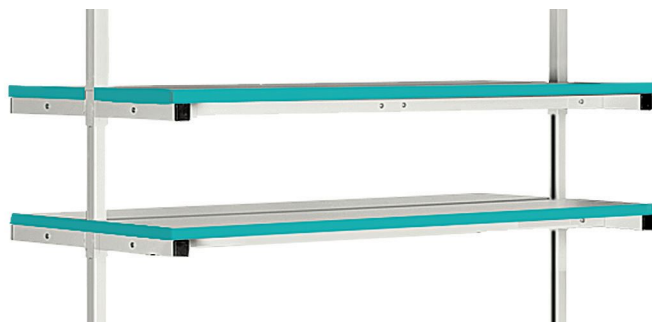
### ДОПОЛНИТЕЛЬНАЯ КОМПЛЕКТАЦИЯ

- Лабораторные тумбы ⓘ см. подробнее стр. 24
- Сервисные надстройки
- Бортики на столешницы
- Дополнительная нижняя полка ПО/2 глубиной 300/400 мм выдерживает нагрузку до 100 кг
- Комплект шарнирных опор для компенсации неровностей пола ⓘ см. подробнее стр. 21

Артикул	Габаритные размеры Ш×Г, мм	Материал столешниц
CO-10-7 Остров LAB RAL9010	1000 × 1400	ЛДСП, HPL, HPL PLUS, нержавеющая сталь, полипропилен, керамогранит, ceramic granite PRO
CO-12-7 Остров LAB RAL9010	1200 × 1400	
CO-15-7 Остров LAB RAL9010	1500 × 1400	
CO-18-7 Остров LAB RAL9010	1800 × 1400	

# СЕРВИСНЫЕ НАДСТРОЙКИ

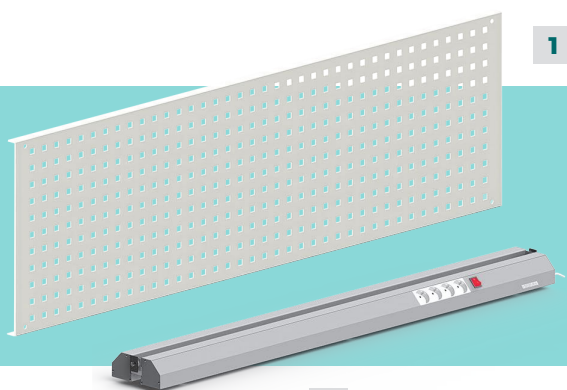
## ОСТРОВНЫХ СТОЛОВ КЛАССИК LAB



Сервисные надстройки для островных столов поставляются в комплекте с одной полкой (входит в базовую комплектацию) или двумя полками (заказывается отдельно), глубиной 300 или 400 мм, выполненными из ЛДСП, пластика (HPL, HPL PLUS) или полипропилена. Допустимая нагрузка на полки до 50 кг.

ОСНОВАНИЕ ДОПОЛНИТЕЛЬНОЙ ПОЛКИ	ГАБАРИТНЫЕ РАЗМЕРЫ Ш×Г, ММ	МАТЕРИАЛ СТОЛЕШНИЦ
ПО-О-10/1 LAB RAL9010	1000 × 300 / 1000 × 400	ЛДСП, HPL, HPL PLUS, полипропилен
ПО-О-12/1 LAB RAL9010	1200 × 300 / 1200 × 400	
ПО-О-15/1 LAB RAL9010	1500 × 300 / 1500 × 400	
ПО-О-18/1 LAB RAL9010	1800 × 300 / 1800 × 400	

### ДОПОЛНИТЕЛЬНАЯ КОМПЛЕКТАЦИЯ



1

2



3

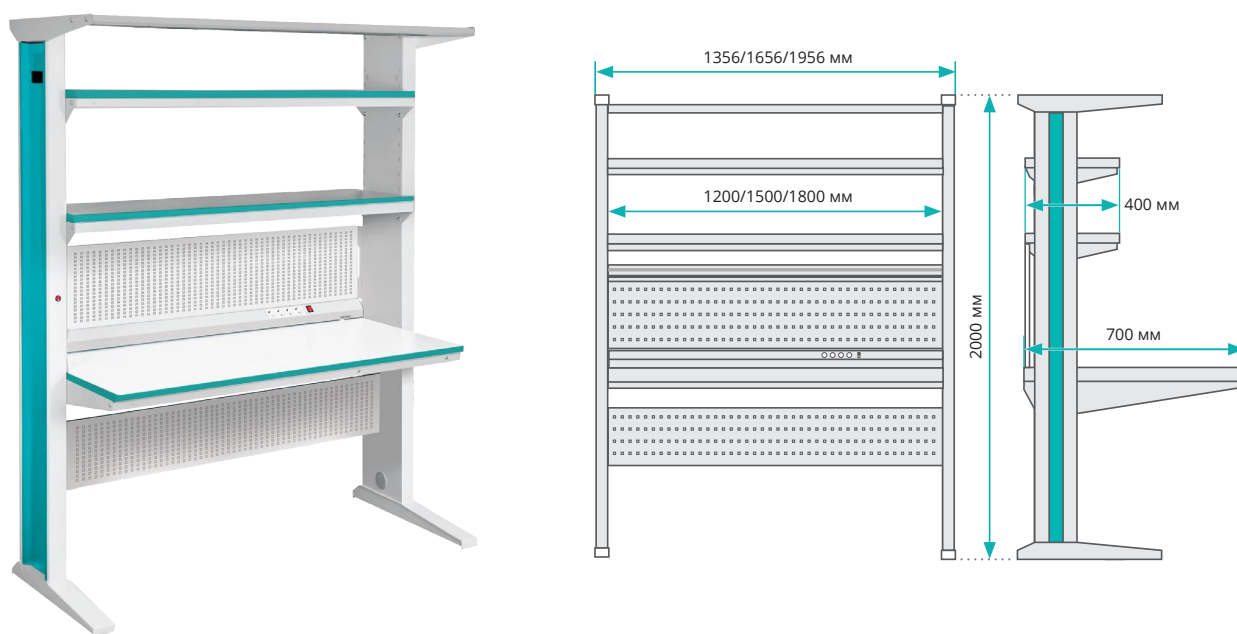
№	НАИМЕНОВАНИЕ	АРТИКУЛ	ШИРИНА, ММ
1	Панель перфорированная	ПФП-О-х LAB RAL9010	1000/1200/1500/1800
2	Панель электромонтажная	ЭПА-О-х	1000/1200/1500/1800
3	Освещение общее светодиодное	ДЛ-О-х/С2 Остров LAB RAL9010	1000/1200/1500/1800
	Освещение общее светодиодное с диммером	ДЛ-О-х/С2-Д Остров LAB RAL9010	1000/1200/1500/1800

## СТОЛЫ ЛАБОРАТОРНЫЕ ГАММА LAB

# СТОЛЫ ЛАБОРАТОРНЫЕ

## ГАММА LAB С НАДСТРОЙКАМИ

**Столы лабораторные** в своей основе имеют прочный металлический каркас, покрытый химически стойкой краской и выдерживающий нагрузку до 200 кг. Высота столешницы регулируется в диапазоне от 740 до 860 мм. Материал столешниц можно подобрать исходя из поставленных задач. Столы в стандартной комплектации имеют основную полку, выполненную из ЛДСП, HPL, HPL PLUS или полипропилена, и встроенный в правую или левую панель блок розеток (5 розеток с заземлением, 1 розетка без заземления, кнопка выключения), в верхний горизонтальный кронштейн встроено основное светодиодное освещение.



Артикул	Габаритные размеры Ш×Г×В, мм	Электроблок	Материалы столешниц
ГМ-12-7/х Гамма LAB RAL9010	1356 × 700 × 2000		ЛДСП, HPL, HPL PLUS, керамогранит, полипропилен, ceramic granite PRO
ГМ-15-7/х Гамма LAB RAL9010	1656 × 700 × 2000	правосторонний/ левосторонний	
ГМ-18-7/х Гамма LAB RAL9010	1956 × 700 × 2000		

### ДОПОЛНИТЕЛЬНАЯ КОМПЛЕКТАЦИЯ

- Лабораторные тумбы ⓘ см. подробнее стр. 24
- Основание дополнительной лабораторной полки
- Дополнительная полка шириной 400 мм (ЛДСП, HPL, HPL PLUS, полипропилен)
- Светильник под верхнюю лабораторную полку 748 × 50 × 177 мм с регулировкой угла наклона 10 градусов
- Панель электромонтажная настольная, 1/2 панели электромонтажной (4 евророзетки с заземлением, выключатель питания, сетевой провод 3 м)
- Дополнительно розетки, автомат безопасности, УЗО, телефонная розетка

# СТОЛ ВЕСОВОЙ

## ЛАБОРАТОРНЫЙ КОМБИНИРОВАННЫЙ СВК LAB



**Стол весовой лабораторный СВ/Г-6-5 LAB** в своей основе имеет прочный металлический каркас, покрытый химически стойкой краской, который регулируется по высоте от 650 до 900 мм и выдерживает нагрузку до 300 кг.

Материал столешницы гранитная плита 600 × 500 мм, толщина гранита 30 мм.

Артикул	Габаритные размеры Ш×Г, мм	Материал столешницы
СВ/Г-6-5 LAB	600 × 500	гранит



**Стол весовой лабораторный комбинированный СВК-х-7 LAB** состоит из стола весового СВ/Г-6-5 LAB с гранитной плитой толщиной 30 мм и стола универсального. В своей основе стол имеет прочный металлический каркас, покрытый химически стойкой краской, который регулируется по высоте от 650 до 900 мм и выдерживает нагрузку до 300 кг.

Артикул	Габаритные размеры Ш×Г, мм	Материал столешницы	Расположение СВ/Г-6-5
СВК-12-7/Л LAB RAL 9010	1200x700		
СВК-12-7/П LAB RAL 9010	1200x700	ЛДСП, HPL, HPL	справа,
СВК-15-7/Л LAB RAL 9010	1500x700	PLUS	слева
СВК-15-7/П LAB RAL 9010	1500x700		

Для компенсации неровностей пола устанавливается комплект шарнирных опор ⓘ см. подробнее стр. 21



# СТОЛЫ-МОЙКИ

## ЛАБОРАТОРНЫЕ

**Столы-мойки лабораторные Классик LAB** в своей основе имеют прочный металлический каркас, который может изменять высоту в диапазоне от 650 до 900 мм. Каркас стола-мойки выполнен из стали, покрытой химически стойкой краской. Рабочая поверхность выполнена полностью из нержавеющей стали и имеет раковину глубиной 200 мм. В зависимости от исполнения, столы-мойки CM-x-7 LAB поставляются с одной или двумя раковинами.



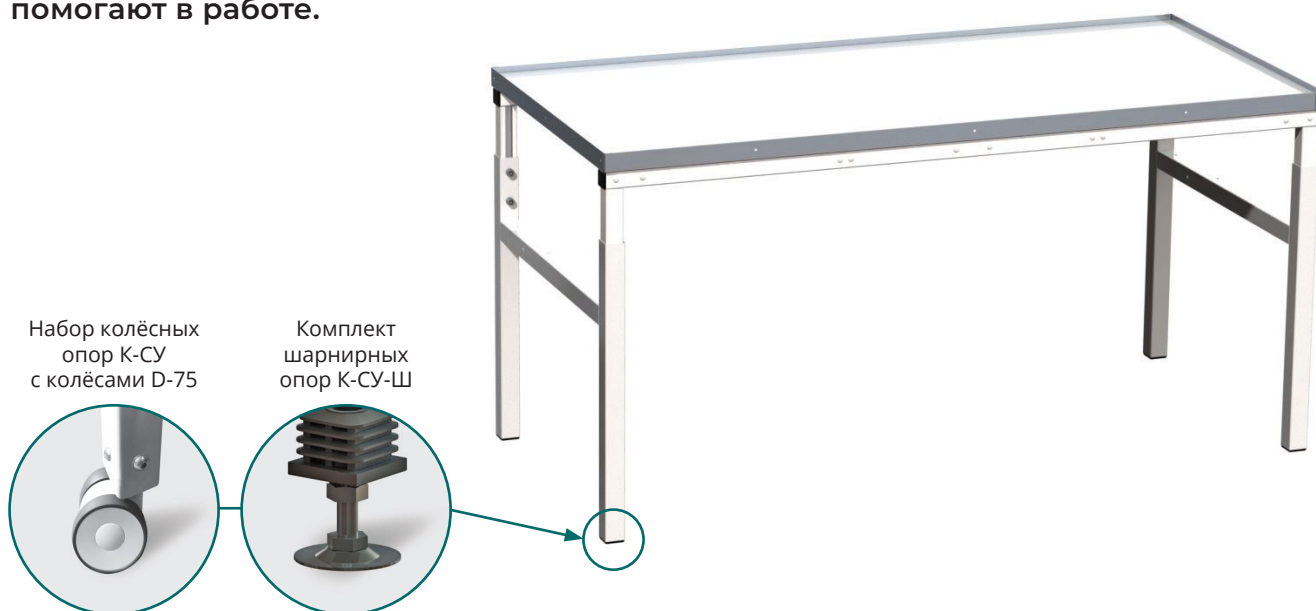
Артикул	Габаритные размеры Ш×Г, мм	Количество раковин	Материал рабочей поверхности
CM-6,5-7 LAB RAL9010	650 × 700	1	нержавеющая сталь
CM-12-7 LAB RAL9010 L слева	1200 × 700	1	
CM-12-7 LAB RAL9010 R справа	1200 × 700	1	
CM-12-7 LAB RAL9010 C посередине	1200x700	1	
CM-12-7 LAB RAL9010 D двойная	1200x700	2	
CM-14-7 LAB RAL9010 L слева	1400x700	1	
CM-14-7 LAB RAL9010 R справа	1400x700	1	
CM-14-7 LAB RAL9010 C посередине	1400x700	1	
CM-14-7 LAB RAL9010 D двойная	1400x700	2	

### ДОПОЛНИТЕЛЬНАЯ КОМПЛЕКТАЦИЯ

- CS-1 LAB, Комплект установочный 1 лабораторный (кран, подводка, сифон), смеситель
- Сушильный стеллаж для стола-мойки (пластик)
- Панель перфорированная стальная ПФП-1200 LAB RAL 9010, 1/2 ПФП-х LAB RAL 9010
- Комплект шарнирных опор для компенсации неровностей пола ⓘ см. подробнее стр. 21

# СТОЛЫ УНИВЕРСАЛЬНЫЕ ЛАБОРАТОРНЫЕ (БЕЗ НАДСТРОЕК) УНИВЕРСАЛ LAB

Дополнительные рабочие места лабораторной мебели VIKING LAB позволяют оптимально использовать пространство лаборатории и помогают в работе.



Столы универсальные (без надстроек) СУ Универсал LAB могут быть не только стационарными, но и передвижными. Непрерывное рабочее пространство в лаборатории позволит создать угловой соединительный стол УСС-СУ-7 LAB. Материал столешниц можно подобрать исходя из поставленных задач. Компьютерный стол СК-01 LAB на 4 колёсных опорах диаметром 75 мм (два из которых со стопорным механизмом) является компактным и нестационарным решением для работы с компьютером.

### ДОПОЛНИТЕЛЬНАЯ КОМПЛЕКТАЦИЯ

- Лабораторные тумбы ⓘ см. подробнее стр. 24
- Бортинки на столешницы
- Колёсные опоры К-СУ (с колёсами D-75)
- Шарнирные опоры К-СУ-Ш ⓘ см. подробнее стр. 21

Артикул	Ширина, мм	Глубина, мм	Материалы столешниц
СУ-12-х Универсал LAB RAL9010	1200		ЛДСП, HPL, HPL PLUS, керамогранит, полипропилен, ceramic granite PRO
СУ-15-х Универсал LAB RAL9010	1500	500/700/900	
СУ-18-х Универсал LAB RAL9010	1800		

## ДОПОЛНИТЕЛЬНЫЕ РАБОЧИЕ МЕСТА

# СТОЛ УГЛОВОЙ ЛАБОРАТОРНЫЙ



# СТОЛ КОМПЬЮТЕРНЫЙ



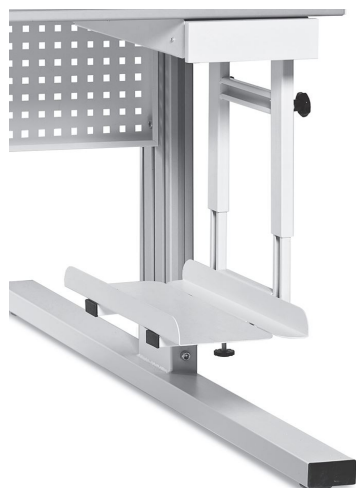
№	Артикул	Габаритные размеры Ш×Г×В, мм	Материалы столешниц
1	УСС-СУ-7 LAB RAL9010	1050 × 700 × (670-890)	ЛДСП, НРЛ, НРЛ PLUS полипропилен
2	СК-01 Компьютерный LAB RAL9010	900 × 700 × (785-1040)	ЛДСП

### ДОПОЛНИТЕЛЬНАЯ КОМПЛЕКТАЦИЯ

- ЭПА-СК, панель электромонтажная настольная для стола компьютерного СК-01

## ДОПОЛНИТЕЛЬНАЯ КОМПЛЕКТАЦИЯ ЛАБОРАТОРНЫХ СТОЛОВ

### ПОДСТАВКА ПОД СИСТЕМНЫЙ БЛОК ПОДВЕСНАЯ ППС-03



Предназначена для удобного размещения системного блока персонального компьютера. Крепится саморезами к столешнице, возможно крепление с любой стороны.

- 230 × 470 × 450 мм в сложенном состоянии. Регулируется винтами.

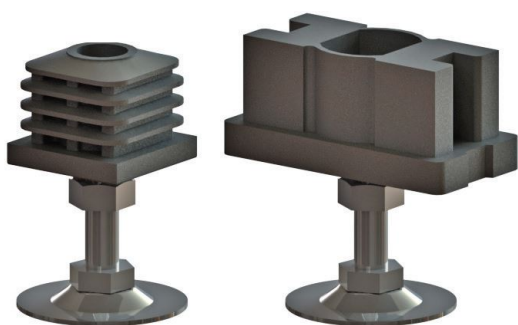
### ПОДСТАВКА ПОД СИСТЕМНЫЙ БЛОК ПОДКАТНАЯ ППС-01



Мобильная подставка предназначена для размещения системного блока персонального компьютера. Благодаря колёсным опорам обеспечивается мобильность, подставку можно установить в любом удобном месте.

- 220 × 150 × 480 мм

### КОМПЛЕКТ ШАРНИРНЫХ ОПОР К-СР-Ш, К-СУ-Ш, К-СУ-ШД



Комплект шарнирных опор служит для компенсации неровностей пола. Опора состоит из вставки в ножку стола и самой шарнирной опоры. Разные типы комплектов используются для лабораторных столов, вытяжных шкафов и весовых столов и столов-моек.

### ПОДСТАВКА ПОД МОНИТОР ППМ-03, ППМ-03/ГМ



Предназначена для размещения монитора на рабочем месте. Подставка выполнена в виде поворотного кронштейна, крепится на боковые стойки и с помощью 3 шарниров позволяет установить монитор в удобное для работника положение.

- Максимальная нагрузка — до 15 кг.
- Допускается исполнение кронштейна-подставки в ином цвете.



# СТОЛЫ И СТОЙКИ

## ПОДКАТНЫЕ ЛАБОРАТОРНЫЕ



1 2



3



4

**Столы и стойки лабораторные подкатные** предназначены для установки и перемещения оборудования, выдерживают нагрузку до 150 кг, серия Гамма LAB до 200 кг. Изготовлены из металлического профиля, покрытого химически стойкой краской, оснащены колесными опорами, две из которых со стопорным механизмом. Материал столешниц можно подобрать исходя из поставленных задач. Полки у подкатных стоек могут регулироваться по высоте. Имеется возможность оснащения дополнительным блоком розеток для подключения оборудования.

НАИМЕНОВАНИЕ	№	Артикул	Габаритные размеры Ш×Г×В, мм	Материалы столешниц
Стол подкатной	1	ПС-07 LAB RAL9010	710 × 515	ЛДСП, HPL, HPL PLUS
	2	ПС-10 LAB RAL9010	1000 × 700	
	3	ПС-15 LAB RAL9010	1500 × 700	
Стол подкатной Гамма LAB	4	ГМ-ПС LAB RAL9010	700 × 570 × 910	
Подкатная лабораторная стойка	5	СТ-05 LAB RAL9010	600 × 510 × 1640	ЛДСП
	6	СТ-05 Комфорт LAB RAL9010	700 × 470 × 1635	
	7	СТ-06 LAB RAL9010	600 × 500 × 1605	сталь
Подкатная лабораторная стойка Гамма LAB	8	ГМ-СТ LAB RAL9010	750 × 600 × 1960	ЛДСП, HPL, HPL PLUS



5



6



7

### ДОПОЛНИТЕЛЬНАЯ КОМПЛЕКТАЦИЯ

- ГМ-ЭПАб-ПС, Панель электромонтажная большая для подкатного стола серии Гамма
- ГМ-ЭПАм-ПС, Панель электромонтажная малая для подкатного стола серии Гамма



8

# ТУМБЫ

## ЛАБОРАТОРНЫЕ

**Подкатные, подвесные, встроенные и стационарные лабораторные тумбы** выполнены из стали с полимерным покрытием и предназначены для хранения лабораторных принадлежностей. Имеют разные варианты исполнения. Все тумбы оснащены центральным замком. Тумбы с ящиками имеют механизм легкого скольжения (телескопические направляющие). Допустимая нагрузка на ящики до 30 кг. Все стационарные тумбы могут быть оснащены мобильными подставками.



НАИМЕНОВАНИЕ		Артикул	Габаритные размеры Ш×Г×В, мм
Подкатная лабораторная тумба	<b>1</b>	ТП-02/S LAB RAL 9010	490 × 635 × 650
	<b>2</b>	ТП-01/S LAB RAL 9010	490 × 610 × 580
Подвесная лабораторная тумба	<b>3</b>	ТП-01/П LAB RAL 9010	490 × 605 × 354
	<b>4</b>	ТП-02/П LAB RAL 9010	490 × 605 × 233
	<b>5</b>	ТП-10/П LAB RAL 9010	490 × 490 × 354
	<b>6</b>	ТП-20/П LAB RAL 9010	490 × 490 × 233
	<b>7</b>	ТПР LAB RAL 9010, под раковину	490 × 490 × 354
	Стационарная лабораторная тумба	<b>8</b>	ДР-03/1 LAB RAL 9010/5021, с 3 ящиками
<b>9</b>		ДР-05/1 LAB RAL 9010/5021, с 5 ящиками	500 × 590 × 800
<b>10</b>		ДР-07/1 LAB RAL 9010/5021, с 7 ящиками	500 × 590 × 1040
<b>11</b>		ДР-10/1 LAB RAL 9010/5021, с 10 ящиками	500 × 590 × 1520
<b>12</b>		ТМБ-01/1 LAB RAL 9010/5021	500 × 590 × 800
<b>13</b>		ТМБ-02/1 LAB RAL 9010/5021, с 1 ящиком	500 × 590 × 800
<b>14</b>		ТМБ-03/1 LAB RAL 9010	540 × 500 × 1050
Встроенная лабораторная тумба	<b>15</b>	ТВ-12-7 LAB RAL 9010	1200 × 700
	<b>16</b>	ТВ-15-7 LAB RAL 9010	1500 × 700
	<b>17</b>	ТВ-18-7 LAB RAL 9010	1800 × 700

### ДОПОЛНИТЕЛЬНАЯ КОМПЛЕКТАЦИЯ

- ППТ-01 LAB RAL9010, Подставка под лабораторную тумбу мобильная 510 × 600 × 120 мм
- ППТ-01 LAB RAL5021, Подставка под лабораторную тумбу мобильная 510 × 600 × 120 мм

3



4



5



6



12



8



10



13



9



11



14



15 16 17





# СИСТЕМЫ ХРАНЕНИЯ

## ЛАБОРАТОРНЫЕ

**Шкафы металлические** предназначены для хранения посуды, оборудования, реактивов и документов, а также лабораторных принадлежностей. Полки регулируются по высоте с шагом 50 мм. Максимальная нагрузка на полку до 30 кг. Все шкафы оснащены центральными замками типа CAM LOCK с тягами, секретность 2000 комбинаций. Шкафы для посуды имеют стеклянные вставки для наилучшего обзора. В шкафы для реактивов в верхней части расположено отверстие с фланцем диаметром 100 мм для подключения к системе вентиляции, дополнительно можно приобрести полипропиленовые поддоны для реактивов.



НАИМЕНОВАНИЕ		Артикул	Габаритные размеры Ш×Г×В, мм
Шкаф металлический для хранения реактивов (дополнительная комплектация: Поддон для реактивов полипропиленовый)	1	ШР-1 LAB RAL 9010	1000 × 550 × 1950
		ШР-2 LAB RAL 9010	820 × 450 × 1850
		ШР-3 LAB 9010	512 × 550 × 1950
Шкаф металлический для лабораторной посуды	2	ШЛП-1 LAB RAL 9010	1000 × 550 × 1950
		ШЛП-2 LAB RAL 9010	820 × 450 × 1850
		ШЛП-3 LAB RAL 9010	512 × 550 × 1950
Шкаф металлический для приборов / документов	3	ШД-1 LAB RAL 9010	1000 × 550 × 1950
		ШД-2 LAB RAL 9010	820 × 450 × 1850
	4	ШД-3 LAB RAL 9010	820 × 450 × 1000
		ШД-5 LAB RAL 9010	512 × 550 × 1950

# СИСТЕМЫ ХРАНЕНИЯ

## ЛАБОРАТОРНЫЕ

**Шкафы металлические для одежды** предназначены для хранения одежды и инвентаря, оснащены планкой для вешалки. Шкаф для хранения компонентов укомплектован выдвижными ящиками на телескопических направляющих. Все шкафы оснащены центральными замками типа SAM LOCK с тягами, секретность 2000 комбинаций. Стеллажи металлические предназначенные для хранения посуды, оборудования, реактивов и документов, а также лабораторных принадлежностей. Полки регулируются по высоте с шагом 50 мм. Максимальная нагрузка на полку до 30 кг.



НАИМЕНОВАНИЕ		Артикул	Габаритные размеры Ш×Г×В, мм
Шкаф металлический для одежды и комбинированный лабораторный	<b>5</b>	ШО-1 LAB RAL 9010	1000 × 550 × 1950
		ШО-2 LAB RAL 9010	820 × 450 × 1850
	<b>6</b>	ШО-3 LAB RAL 9010	600 × 500 × 1750
	<b>7</b>	ШК-1 LAB RAL 9010	1000 × 550 × 1950
		ШК-2 LAB RAL 9010	820 × 450 × 1850
Шкаф металлический для инструмента	<b>8</b>	ШДИ-1 LAB RAL 9010	530 × 605 × 1400
Шкаф лабораторный для хранения компонентов	<b>9</b>	ШКХ-1 LAB RAL 9010 (30 ящиков)	820 × 450 × 1850
		ШКХ-2 LAB RAL 9010 (16 ящиков)	820 × 450 × 1060
Стеллаж универсальный лабораторный	<b>10</b>	СТУ-01 LAB RAL 9010	820 × 450 × 1850
		СТУ-05 LAB RAL 9010	1000 × 490 × 1950

# МЕБЕЛЬ ДЛЯ ЧИСТЫХ ПОМЕЩЕНИЙ

## КРИСТАЛЛ LAB

**Серия КРИСТАЛЛ LAB** — серия лабораторной мебели полностью из нержавеющей стали для использования в помещениях высоких классов чистоты.

Артикул	Размер, мм
КР-12	1200 × 700
КР-15	1500 × 700
КР-18	1800 × 700

В зависимости от планируемого класса чистоты, а также специфических требований заказчика, мебель производится с использованием специальных марок нержавеющей стали, с перфорацией поверхностей или без перфорации по спецзаказу.

## СТОЛ РАБОЧИЙ СЕРИИ КРИСТАЛЛ КР

Стол изготовлен из нержавеющей стали марки AISI 304, на рабочей поверхности выполнена перфорация. Подходит для использования в чистых помещениях высоких классов чистоты.

- > Высота столешницы: 800 мм.
- > Максимальная распределенная нагрузка — до 200 кг.



## **СТЕЛЛАЖ** **ИЗ НЕРЖАВЕЮЩЕЙ** **СТАЛИ КР-СТ**

Стеллажи серии Кристалл предназначены для хранения документации и комплектующих в чистых помещениях высоких классов чистоты. Стеллаж в стандартной комплектации имеет 5 полок с перфорацией горизонтальных поверхностей. Полки не регулируются по высоте.

- Распределенная нагрузка на каждую полку — до 30 кг.
- Габаритные размеры стеллажа: 600 × 460 × 1850 мм.



## **ТРАНСПОРТНАЯ** **ТЕЛЕЖКА** **ИЗ НЕРЖАВЕЮЩЕЙ** **СТАЛИ КР-ТТ**

Тележка для перевозки компонентов и изделий в чистых помещениях высоких классов чистоты. Оснащена 2 полками (длиной 750 мм каждая) и 4 поворотными колесами диаметром 75 мм, два из которых со стопорным механизмом.

- Распределенная нагрузка на каждую полку — до 40 кг.
- Габаритные размеры тележки: 950 × 470 × 1100 мм.



## **СКАМЬЯ** **ИЗ НЕРЖАВЕЮЩЕЙ** **СТАЛИ КР-СК**

Скамья из нержавеющей стали применяется в чистых помещениях высоких классов чистоты. Имеет дополнительную полку, может использоваться в качестве переходной или для размещения персонала внутри чистой комнаты.

- Распределенная нагрузка на скамейку до 160 кг.
- Габаритные размеры скамейки: 1000×300×480 мм.





# ЛАМИНАРНЫЕ БОКСЫ



Боксы II «А» 2 класса биологической безопасности СЛШ-1,2 АМ СЛШ-1,5 АМ СЛШ-1,8 АМ предназначены в соответствии с EN 12469 для защиты оператора, продукта и окружающей среды при работе с микроорганизмами и патогенными агентами, передающимися воздушно-капельным путём. Бокс биологической безопасности применяется для оснащения отдельных рабочих мест в медицинских, фармацевтических и других учреждениях и лабораториях, работающих с патогенными биологическими агентами (ПБА) III-IV групп согласно СП 1.3.2322-08.

## ТЕХНИЧЕСКИЕ ХАРАКТЕРИСТИКИ

	СЛШ-1,2 АМ	СЛШ-1,5 АМ	Ш-1,8 АМ
Поток воздуха в рабочей зоне	Однонаправленный, сверху вниз		
Степень очистки от взвешанных частиц размером более 0,3 мкм	100%		
Класс чистоты воздуха в рабочей зоне: по ГОСТ ИСО 14644-1-2002	Класс 5 ИСО		
Освещенность рабочей поверхности, не менее	1000 Лк		
Мощность, потребляемая от сети, не более	0,5 кВт		
Мощность УФ-облучателя в рабочей зоне	30 Вт		
Мощность, допускаемая на блок розеток, не более	2 кВт		
Время непрерывной работы бокса биологической безопасности	Не ограничено		
Уровень шума, не более	60 дБА I		57 дБА I и II
Режим заводской предустановки	I	II	I и II режимы могут быть изменены пользователем
Скорость потока воздуха в рабочей зоне	0,2 м/с	0,4 м/с	От 0,1 до 0,5 м/с
Производительность в рабочей зоне	От 198-990 м <sup>3</sup> /ч	От 260-1300 м <sup>3</sup> /с	От 324-1620 м <sup>3</sup> /ч
Масса бокса биологической безопасности, не более	170 кг	200 кг	240 кг
Габаритные размеры биологического бокса (без подставки) (ширина×высота×глубина)	1200×1495×770 мм	1570×1405×770 мм	1870×1495×770 мм
Габаритные размеры рабочей зоны (без подставки) (ширина×высота×глубина)	1130×670×600 мм	1510×670×615 мм	1800×670×590 мм
Система управления боксом биологической безопасности	микропроцессорная		

# ЛАМИНАРНЫЕ БОКСЫ

## Стандартная комплектация ламинарных боксов:

- > Система фильтрации
- 2 фильтра HEPA H14 в СЛШ-1,2
- 3 фильтра HEPA H14 в СЛШ-1,5 и СЛШ-1,8
- > 2 лампы освещения
- > УФ-облучатель в рабочей зоне (в двух исполнениях):
  - Стационарный, в верхней части рабочей зоны, 30Вт, не ухудшающий параметры защиты оператора и продукта
  - Выдвижной из боковых стоек, состоящий из 2 ламп по 16 Вт каждая. Во время работы УФ-облучатель задвигается в стойки, не мешая рабочему потоку
- > Передняя панель с наклоном 6°
- > Обезвешенный подъем передней панели
- > Съёмная столешница из нержавеющей стали
- > 2 электророзетки (в рабочей зоне)
- > Высокоэффективная система подавления шума
- > Вентилятор с плавной регулировкой частоты вращения в СЛШ с микропроцессорной системой управления
- > Отключение УФ-облучателя в рабочей зоне при подъеме передней панели
- > Визуальная и звуковая сигнализация при подъеме передней панели более 200 мм
- > Комплект подставки для рук

Сертификат соответствия: регистрационный № РОСС RU.ФК82.00039, срок действия с 12.05.2020 по 12.05.2023, выдан АНО «ЦМКС» г. Челябинск (РОСС RU.0001.13ФК82).

## РЕЦИРКУЛЯТОР обеззараживающий для рабочей зоны РЦ-1

Рециркулятор обеззараживающий предназначен для локальной дезинфекционной обработки рабочей зоны и небольших помещений.

Принцип работы рециркулятора основан на том, что воздух из помещения засасывается вентилятором и, протекая сквозь зону интенсивного ультрафиолетового излучения, обеззараживается. Светоотражатели, установленные в зоне очистки воздуха, дополнительно усиливают обеззараживающий эффект устройства за счет повышения интенсивности облучения.



Очищенный от инфекций воздух поступает обратно в помещение через перфорированную переднюю панель устройства.

Благодаря использованию ультрафиолетовых ламп (UV-C) с пиковым значением длины волны 254 нм., рециркулятор с высокой эффективностью убивает все виды микроорганизмов, включая вирусы, бактерии, грибки и плесень, в том числе и передаваемые воздушно-капельным путем.

Частотная полоса излучения ламп рециркулятора подобрана таким образом, что устрой-

ство не выделяет озон в процессе работы, что позволяет его использование в закрытых помещениях без дополнительного проветривания. Закрытая конструкция рециркулятора исключает прямое попадание ультрафиолетового излучения в окружающее пространство, что делает его использование совершенно безопасным для человека и позволяет производить обеззараживание в рабочее время и в присутствии людей.



## ТЕХНИЧЕСКИЕ ХАРАКТЕРИСТИКИ

- Потребляемая номинальная мощность, Вт. — 14
- Напряжение питающей сети, В. — 176-264 AC
- Частота питающей сети, Гц. — 47-63
- Потребляемый ток рециркулятора не более, А. — 0,48
- Скорость вращения вентилятора до, об/мин. — 4000
- Проток воздуха до, м<sup>3</sup>/мин. — 0,63
- Уровень шума, дБ. — 28
- Устанавливаемые лампы — Osram HNS 6w
- Тип излучения — UV-C
- Количество ламп, шт. — 2
- Класс защиты от поражения электрическим током — 1
- Температура эксплуатации, °C — от +5 до +50
- Тип климатического исполнения — У3
- Степень защиты от воздействия окружающей среды — IP20B
- Корпус рециркулятора — сплав алюминия (с анодированным покрытием)
- Габаритные размеры, мм. — 70x630x90
- Масса рециркулятора не более, кг. — 2,6
- Ресурс работы рециркулятора до, ч. — 9000
- Заводская гарантия — 1 год, не распространяется на антибактериальные лампы внутри рециркулятора

# ШКАФЫ СУХОГО ХРАНЕНИЯ

## ШКАФЫ DC ESD

Шкафы сухого хранения серии DC - оборудование, предназначенное для обеспечения ультра-низких значений относительной влажности, что необходимо для хранения влагочувствительных компонентов и материалов. Шкафы сухого хранения используются в лабораториях для защиты от влаги гигроскопичных материалов и фармацевтических препаратов. Все шкафы серии DC выпускаются в антистатическом ESD исполнении.



МОДЕЛИ ШКАФОВ	DC-1W/1B/1G ESD	DC-2W/2B/2G ESD	DC-3W/3B/3G ESD	DC-4W/4B/4G ESD	DC-6W/6B/6G ESD
Количество секций (дверей)	1	2	3	4	6
Размеры (ш×в×г) мм	600 × 737 × 640	600 × 1342 × 640	600 × 1947 × 640	1205 × 1342 × 640	1205 × 1947 × 640
Объем, л	238	454	670	900	1340
Вес, кг	58	100	131	160	227

# ШКАФЫ СУХОГО ХРАНЕНИЯ

## ШКАФЫ DC ESD

### ШКАФЫ DC ESD ДОСТУПНЫ ДЛЯ ЗАКАЗА В ЦВЕТАХ:

Белый	RAL 9010 (артикул DC-W ESD, например, DC-3W ESD для 3-дверного белого шкафа)
Светло-серый	RAL 7035 (артикул DC-G ESD, например, DC-6G ESD для 6-дверного серого шкафа)
Черный	RAL 9005 (артикул DC-B ESD, например, DC-1B ESD для 1-дверного черного шкафа)

Шкафы сухого хранения по умолчанию устанавливаются на антистатические роликовые опоры. Каждая секция шкафа закрывается на отдельный ключ.

Шкафы характеризуются низким уровнем шума, оснащены индикаторами температуры и влажности.

МОДЕЛИ ШКАФОВ	DC-1	DC-2	DC-3	DC-4	DC-6
Количество стандартных полок в комплекте <b>A</b>	0	1 <b>A</b>	2 <b>A</b>	2 <b>A</b>	4 <b>A</b>
Количество укороченных полок в комплекте <b>a</b>	1 <b>a</b>	1 <b>a</b>	1 <b>a</b>	2 <b>a</b>	2 <b>a</b>
Максимально рекомендуемое количество полок в шкафу ( <b>A</b> , <b>a</b> )	2 <b>a</b>	1 <b>A</b> 3 <b>a</b>	3 <b>A</b> 3 <b>a</b>	4 <b>A</b> 4 <b>a</b>	6 <b>A</b> 6 <b>a</b>

Шкафы серии DC оснащены портом RS-232: интерфейсный модуль используется для подключения через стандартный кабель к компьютеру и последующей передачи оперативной информации.

Панель управления: управление осуществляется с помощью трех кнопок. Информация о режимах работы: значения относительной влажности и температуры выводятся на цветной ЖК дисплей.

Контроль влажности и температуры: осуществляется с помощью встроенного точного датчика с цифровым интерфейсом, процессора и ЖКИ дисплея. Основу датчика составляет ёмкостной сенсор, выполненный по CMOS-технологии, каждый сенсор проходит заводскую калибровку.

Шкафы сухого хранения 4-х и 6-ти дверные имеют сквозное внутреннее пространство, что позволяет хранить крупногабаритные изделия.

#### ТЕХНИЧЕСКАЯ ИНФОРМАЦИЯ

Диапазон поддержания влажности	1-50%
Точность поддержания уровня влажности	±1%
Абсорбция влаги	Автоматически регенерируемый абсорбент (Zeolite)
Максимальные габаритные размеры объектов хранения	ширина до 500 мм, высота до 510 мм, глубина до 570 мм*
Системы оповещения об открытой двери и о превышении заданной влажности	Звуковая и световая. Превышение заданной влажности ображается на ЖК дисплее и с помощью индикаторной подсветки.
Требования к электропитанию	220 ± 22 В

\*Максимальные размеры для каждого измерения отдельно.

#### ТЕХНИЧЕСКАЯ ИНФОРМАЦИЯ

В режиме осушения	20 Вт·ч (для DC-1, DC-2, DC-3) и 30 Вт·ч (для DC-4 и DC-6),
В режиме регенерации	210 Вт·ч (для DC-1, DC-2, DC-3) и 240 Вт·ч (для DC-4 и DC-6)
Класс защиты от внешних воздействий	IP 55

Распределенная нагрузка на полку до 90 кг





## ВРЕМЕННЫЕ ХАРАКТЕРИСТИКИ ВОССТАНОВЛЕНИЯ И ВЫХОДА ЗАДАННЫЙ РЕЖИМ РАЗНЫХ ТИПОВ ШКАФОВ

МОДЕЛЬ ШКАФА СУХОГО ХРАНЕНИЯ	DC-1	DC-2	DC-3	DC-4	DC-6
Время осушения, минут					
с 50% до 1% RH	45	96	100	75	80
с 50% до 5% RH	12	55	60	37	40
Среднее время восстановления уровня влажности, минут					
до 10% RH после открытия двери на 10 с *	3	3	4	1	1
до 5% RH после открытия двери на 10 с *	7	7	8	3	3
до 3% RH после открытия двери на 10 с *	13	14	15	6	7
до 1% RH после открытия двери на 10 с *	16	23	25	12	13
до 1% RH после открытия двери на 20 с *	19	32	35	16	18
Кол-во открытий двери ШСХ в течение часа					
при установленном уровне относительной влажности 3% *	4	4	3	8	7
*Тестовые замеры проводились без тары внутри пустого ШСХ, при уровне относительной влажности окружающей среды 50%RH и температуре 25°C					

Время восстановления – один из важнейших параметров любого шкафа сухого хранения, показывающий время, требуемое шкафу для возвращения на заданный уровень влажности (RH) после открытия двери.

\*После открытия двери на 10 секунд

\*\*После открытия двери на 20 секунд



## ДОПОЛНИТЕЛЬНОЕ ОСНАЩЕНИЕ ШКАФА

№	НАЗВАНИЕ	АРТИКУЛ
1	Шарнирные опоры (для замены колес)	S-DC
2	Световая колонна для шкафа	C-DC
3	Дополнительные полки с комплектом крепления (SH-SH-DC Укороченные полки для нижних отделений шкафов)	SHW-DC/SHB-DC/ SHB-DC
4	Комплект выдвижных полок	USC-DC/ USS-DC
5	Индикаторная подсветка для внутреннего отделения шкафа	LED-DC1/2/3/4/6
6	Автоматический модуль подачи азота	DC-A2-B/DC-A2-W/DC-A2-G
7	Модуль азота с ручной регулировкой	DC-AW, DC-AG, DC-AB
8	Система хранения катушек	SCO-W-DC/SCO-G-DC/ SCO-B-DC
9	Ограничители для полок	LIW-DC/LIB-DC/ LIG-DC
10	Программное обеспечение для контроля и управления шкафом серии DC	VHM
11	Опциональный датчик температуры и влажности	PVTB-DC, PVTW-DC, PVTG-DC
12	USB-порт для шкафа сухого хранения	USB-DC
13	Делитель полки шкафа сухого хранения	SE-DC

## КОМПЛЕКТ ВЫДВИЖНЫХ ПОЛОК USC-DC/ USS-DC

Выдвижные полки для шкафа сухого хранения - это набор из двух полок, верхняя полка с бортиком позволяет хранить различные типы изделий и компонентов внутри шкафа, нижняя часть представляет собой узкий карман для документации. Специальный механизм обеспечивает удобство доступа к содержимому полок.

Комплект выдвижных полок устанавливается на стандартные/укороченные полки шкафа сухого хранения. Производится в 3 цветах: белом, светло-сером и черном для соответствия основным шкафам сухого хранения.



## ИНДИКАТОРНАЯ ПОДСВЕТКА ВНУТРЕННЕГО ОТДЕЛЕНИЯ ШКАФА LED-DC1 /2 /3 /4 /6



В шкафах серии DC реализована инновационная индикаторная система светодиодной подсветки, которая может быть установлена в шкаф сухого хранения любого типоразмера. Индикаторная внутренняя подсветка позволяет моментально оценить текущий режим работы и актуальное состояние шкафа.

- зеленый – шкаф работает в штатном режиме, поддерживает заданные значения влажности/уровня кислорода
- желтый – шкаф находится в режиме восстановления заданных значений (например, после открытия двери)
- фиолетовый – шкаф находится в режиме наполнения азотом для выхода на заданный уровень O<sub>2</sub>
- мигающий красный – при открытии двери более чем на 30 секунд
- красный – при критических отклонениях в работе системы
- яркий белый – при открытии двери, для дополнительной подсветки внутренней зоны

## ПРОГРАММНОЕ ОБЕСПЕЧЕНИЕ VHM

«VIKING Humidity manager» – разработанное нами программное обеспечение шкафов сухого хранения серии DC.

Программное обеспечение упрощает работу оператора со шкафом сухого хранения VIKING серии DC, позволяя задавать нужные параметры работы и получать данные в виде таблиц и графиков, а также архивировать и анализировать полученные данные.

Обмен данными с ШСХ производится через COM-порт по интерфейсу RS-232.

Программа поставляется в комплекте со шкафом сухого хранения в виде установочного файла.

Шкаф изготовлен в соответствии со стандартами:

### IPC/ JEDEC J-STD 033C

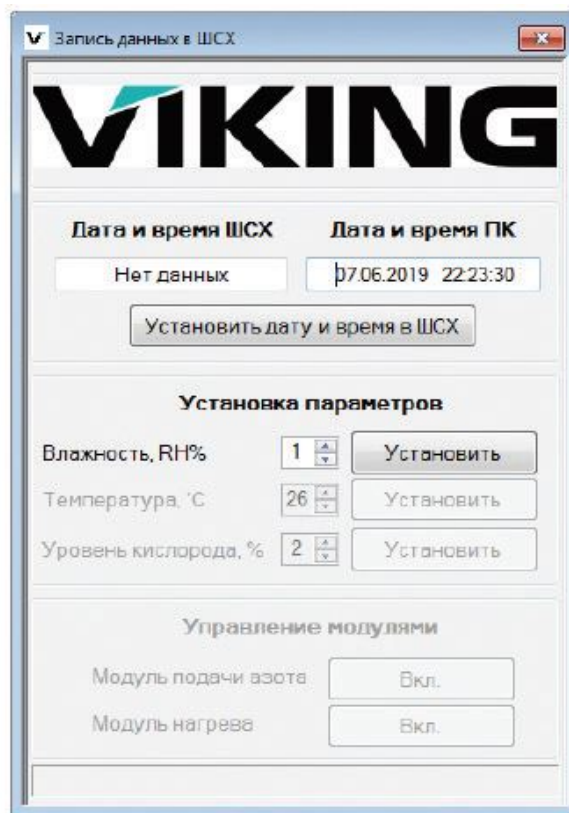
«Обращение, упаковка, транспортировка и использование компонентов, чувствительных к влаге и пайке методом оплавления»;

### IPC/JEDEC J-STD-020C

« Классификация чувствительности к влажности/пайке для негерметичных твердотельных компонентов поверхностного монтажа »;

### EIA/IPC/JEDEC J-STD-075

« Классификация влагочувствительности компонентов, не относящихся к микросхемам »; ГОСТ 21493 « Изделия электронной техники. Требования по сохраняемости и методы испытаний »; ГОСТ 23216 « Хранение печатных плат».



# ЛАБОРАТОРНЫЕ СУШИЛЬНЫЕ ШКАФЫ SNOL

Сушильные шкафы SNOL® с естественной или принудительной воздушной конвекцией предназначены для сушки и других видов термообработки различных материалов. Сушильные шкафы SNOL® находят широкое применение в лабораториях, образовательных и медицинских учреждениях, в различных отраслях промышленности.

При выборе сушильного шкафа в первую очередь необходимо ориентироваться на цели и задачи, в рамках которых планируется его использовать.

## Сушильные шкафы обладают следующими характеристиками:

- Рабочая камера из простой углеродистой или нержавеющей стали
- Диапазон рабочей температуры от +50 °C до +350 °C
- Быстрый нагрев
- Естественная или принудительная конвекция воздуха (вентилятор) для более эффективной сушки
- Загрузка на различных уровнях посредством съемных полок
- Стальной корпус с термоустойчивым порошковым покрытием
- Микропроцессорный терморегулятор на одну программу (нагрев – выдержка времени) OMRON E5CC или на 8 программ (32 ступени нагрева в каждой) с дополнительной возможностью подключения к компьютеру OMRON E5CN-HT / E5CC-HT

### В случае необходимости возможно включение дополнительных опций:

- Дополнительные полки и противни
- Смотровое окно
- Стол для размещения сушильного шкафа и другого оборудования
- Вытяжной шкаф для сушильного шкафа

## ЛАБОРАТОРНЫЕ ШКАФЫ С ЕСТЕСТВЕННОЙ КОНВЕКЦИЕЙ ВОЗДУХА

SNOL 67/350

SNOL 75/350

Основной особенностью сушильного шкафа с естественной конвекцией является отсутствие внутри камеры вентилятора. Таким образом, сушильные шкафы с естественной конвекцией будут оптимально подходить для работы с лабораторной посудой, сыпучими материалами, а также другими материалами, термообработка которых допускает большой диапазон распределения температуры внутри рабочей камеры, чем в сушильных шкафах с принудительной конвекцией.



## ЛАБОРАТОРНЫЕ ШКАФЫ С ПРИНУДИТЕЛЬНОЙ КОНВЕКЦИЕЙ ВОЗДУХА

SNOL-58/350

SNOL-20/300

SNOL-60/300

SNOL-120/300

SNOL-220/300

SNOL-420/300

Основной особенностью сушильного шкафа с принудительной конвекцией является наличие внутри камеры вентилятора, что позволяет обеспечить равномерное распределение температуры по объему рабочей камеры. Таким образом, сушильные шкафы с принудительной конвекцией подходят для работ, которые предъявляют строгие требования к диапазону распределения температуры внутри камеры.



## ЛАБОРАТОРНЫЕ ЭЛЕКТРОПЕЧИ SNOL

Универсальные электропечи SNOL® предназначены для нагрева, обжига, прокаливания и других видов термической обработки различных материалов. Печи SNOL® находят широкое применение в химических, геофизических, металлургических, пищевых лабораториях, а также в ювелирном и керамическом производстве, в ортопедической стоматологии, в образовательных и медицинских учреждениях, художественных мастерских.

В зависимости от целей и задач пользователя к поставке предлагаются электропечи различных конфигураций. Условно лабораторные электропечи SNOL® можно разделить по материалу рабочей камеры: керамика или волокно; по нагревательным элементам: открытые или закрытые.

Помимо этого, модели лабораторных электропечей SNOL различаются по своей максимальной рабочей температуре, скорости нагрева, распределению температуры по объему рабочего пространства, по объему рабочей камеры.

При выборе электропечи в первую очередь необходимо ориентироваться на технологический процесс, на требования, которые предъявляются к оборудованию для выполнения конкретных работ.

На основании дополнительного запроса электропечи могут быть оснащены дополнительными опциями, такими как смотровое окно, устройство вытяжки продуктов сгорания, защитой от перегрева и другие.



# МУФЕЛЬНЫЕ ЭЛЕКТРОПЕЧИ С КАМЕРОЙ ИЗ ТЕРМОВОЛОКНА

SNOL 3/1100  
SNOL 8.2/1100  
SNOL 13/1100  
SNOL 22/1100  
SNOL 30/1100

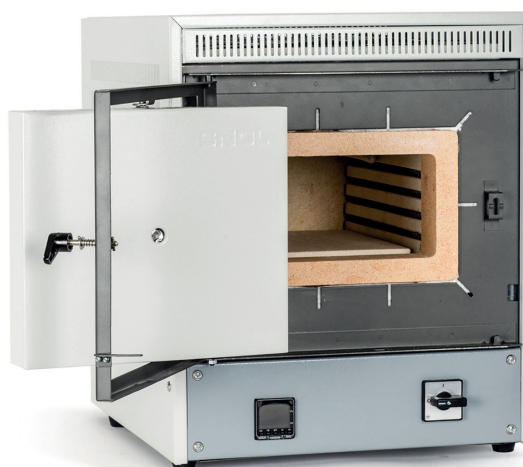


## СУШИЛЬНЫЕ ШКАФЫ ОБЛАДАЮТ СЛЕДУЮЩИМИ ХАРАКТЕРИСТИКАМИ:

- > Муфельная камера из вакуумированного термоволокна
- > Диапазон рабочей температуры от +50°C до +1100°C и до +1300°C
- > Закрытые впрессованные нагреватели (нагрев с четырех сторон) в моделях с максимальной температурой +1100°C и открытые нагреватели спирального типа на керамических трубках (с двух сторон) в моделях с максимальной температурой +1300°C
- > Движение дверцы печи: плоскопараллельное открытие в сторону или вверх, откидное вниз – в зависимости от модели электропечи
- > Керамические подовые плиты в комплекте поставки
- > Быстрый нагрев, минимизация теплопотерь и низкое энергопотребление за счет применения высококачественной термоизоляции
- > Окраска корпуса печи термоустойчивой порошковой краской
- > Микропроцессорный терморегулятор на одну программу (нагрев – выдержка времени) OMRON E5CC или на 8 программ (32 ступени нагрева в каждой) с дополнительной возможностью подключения к компьютеру OMRON E5CC-T

## МУФЕЛЬНЫЕ ЭЛЕКТРОПЕЧИ С КЕРАМИЧЕСКОЙ КАМЕРОЙ

Универсальные электропечи SNOL предназначены для нагрева, обжига, прокали и других видов термической обработки различных материалов. Печи SNOL находят широкое применение в химических, геофизических, металлургических, пищевых лабораториях, а также в ювелирном и керамическом производстве, в ортопедической стоматологии, в образовательных и медицинских учреждениях, художественных мастерских.



SNOL 4/900  
SNOL 4/1100  
SNOL 4/1200  
SNOL 4/1300

SNOL 7.2/900  
SNOL 7.2/1100  
SNOL 7.2/1200  
SNOL 7.2/1300

SNOL 12/900  
SNOL 12/1100  
SNOL 12/1200  
SNOL 12/1300

SNOL 15/900  
SNOL 15/1100  
SNOL 15/1200  
SNOL 15/1300



# СТУЛЬЯ И ТАБУРЕТЫ ЛАБОРАТОРНЫЕ

## ЛАБОРАТОРНЫЙ СТУЛ VKG C-100 ESD



Антистатическая ножка



Антистатическое колесо



Антистатический лабораторный стул, тканевое покрытие, цвета — синий, серый. Имеется регулировка угла наклона спинки.

- > Вес 7 кг
- > Регулировка высоты сидения газлифтом — 43–63 см

## ЛАБОРАТОРНЫЙ СТУЛ VKG C-200 ESD



Антистатический лабораторный стул, тканевое покрытие, цвета — синий, серый. Имеется регулировка угла наклона сиденья и угла наклона спинки.

- > Вес 7 кг
- > Регулировка высоты сидения газлифтом — 43–63 см

## ЛАБОРАТОРНЫЙ СТУЛ VKG C-300 ESD



Антистатический лабораторный стул, негорючее термостойкое полиуретановое покрытие.

- > Вес 7,5 кг
- > Подходит для чистых помещений высоких классов чистоты.
- > Регулировка высоты сидения газлифтом — 43–63 см

## ЛАБОРАТОРНЫЙ СТУЛ VKG C-310



Антистатический лабораторный стул, негорючее термостойкое полиуретановое покрытие.

- > Вес 8 кг
- > Регулировка высоты сидения газлифтом — 43–63 см

## ЛАБОРАТОРНЫЙ СТУЛ VKG C-320



Антистатический лабораторный стул, негорючее термостойкое полиуретановое покрытие. Имеется регулировка угла наклона спинки.

- > Вес 8,5 кг
- > Регулировка высоты сидения газлифтом — 43–63 см

## ЛАБОРАТОРНЫЙ СТУЛ VKG C-330



Антистатический лабораторный стул, негорючее термостойкое полиуретановое покрытие. Имеется регулировка угла наклона спинки.

- > Вес 7,5 кг
- > Регулировка высоты сидения газлифтом — 43–63 см

\*Ножки, колесики, подлокотники и опорные кольца к стульям заказываются отдельно от стула.

# СТУЛЬЯ И ТАБУРЕТЫ

## ЛАБОРАТОРНЫЕ

### ЛАБОРАТОРНЫЙ ТАБУРЕТ VKG C-400 ESD



Антистатический лабораторный табурет, негорючее термостойкое полиуретановое покрытие.

- > Вес 4 кг
- > Подходит для чистых помещений высоких классов чистоты.
- > Регулировка высоты сидения газлифтом — 43–63 см

### ЛАБОРАТОРНЫЙ ТАБУРЕТ VKG C-410 ESD



Антистатический лабораторный табурет, негорючее термостойкое полиуретановое покрытие.

- > Вес 4 кг
- > Подходит для чистых помещений высоких классов чистоты.
- > Высота регулировки сидения: 43–63 см

### ЭРГОНОМИЧНОЕ КРЕСЛО VKG C-500 ESD



Антистатическое кресло с удобной эргономичной спинкой и комфортным сидением высотой 5 см. Имеется регулировка угла наклона спинки и сидения. Поставляется в комплекте с регулируемыми подлокотниками и колесной базой.

- > Высота регулировки сидения: 55–76 см.
- > Цвет тканевого покрытия: серо-черный.

### ЛАБОРАТОРНЫЙ СТУЛ VKG C-110/ KJ200 ESD



Антистатический лабораторный стул, тканевое покрытие. Имеется регулировка угла наклона спинки. Поставляется с антистатическими колесами.

- > Размер сиденья: 45 x 46 см
- > Размер спинки: 43 x 50 см

### ЛАБОРАТОРНЫЙ СТУЛ VKG C-210/ KJ200 ESD



Антистатический лабораторный стул, тканевое покрытие. Имеется регулировка угла наклона спинки и угла наклона сиденья. Поставляется с антистатическими колесами.

- > Размер сиденья: 45 x 46 см
- > Размер спинки: 43 x 50 см

### ЛАБОРАТОРНЫЙ СТУЛ VKG C-350/ KJ200 ESD



Антистатический лабораторный стул, негорючее термостойкое полиуретановое покрытие. Поставляется с антистатическими колесами.

- > Размер сиденья: 45 x 45 см
- > Размер спинки: 40 x 31 см
- > Высота регулировки сидения: 53–71 см

\*Ножки, колесики, подлокотники и опорные кольца к стульям заказываются отдельно от стула.

# СТУЛЬЯ И ТАБУРЕТЫ

## ЛАБОРАТОРНЫЕ

### СТУЛ ИЗ ПОЛИУРЕТАНА VKG C-1310



Многофункциональный полиуретановый стул для использования в лабораторных и промышленных условиях.

- > **Стандартная комплектация:** спинка и сиденье из ПУ, синхромеханизм (3 лапки), кожух, гофра на спинку, газлифт КJ/140, пластиковое пятилучие, пластиковые ролики.
- > **Дополнительная комплектация:** газлифт КJ/140, хромированное пятилучие, опорное кольцо, резиновые ролики или стационарные опоры.

### СТУЛ ИЗ ПОЛИУРЕТАНА VKG C-1300



Многофункциональный полиуретановый стул для использования в лабораторных и промышленных условиях. Спинка и сиденье стула отличаются в России.

- > **Стандартная комплектация:** спинка и сиденье из ПУ, механизм ПВМ, кожух, гофра на спинку, газлифт КJ/140, пластиковое пятилучие, пластиковые ролики.
- > **Дополнительная комплектация:** газлифт КJ/140, хромированное пятилучие, опорное кольцо, резиновые ролики или стационарные опоры, синхромеханизм с пластирой (2 лапки).

### СТУЛ ИЗ КОЖЗАМЕНИТЕЛЯ VKG C-1200



Классический стул из кожзама, используемый для офисной работы в лабораториях и на производствах. Стул зарекомендовал себя как универсальная, недорогая и удобная модель. Материал спинки и сиденья выполнен из кожзама черного цвета с основой из формовочного поролона и гнутой фанеры.

- > **Стандартная комплектация:** спинка и сиденье, газлифт КJ/140, пластиковое пятилучие, пластиковые ролики.
- > **Дополнительная комплектация:** газлифт КJ/140, хромированное пятилучие, опорное кольцо, резиновые ролики, стационарные опоры, подлокотники.

### СТУЛ ИЗ КОЖЗАМЕНИТЕЛЯ / ПЛАСТИКОВЫЙ VKG C-1000/1100



Нерегулируемый стул с сиденьем и спинкой из кожзаменителя / пластиковый для использования в лабораторных и промышленных условиях.

- > **Стандартная комплектация:** рама, спинка и сиденье, газлифт КJ/140, пластиковое пятилучие, пластиковые ролики.
- > **Дополнительная комплектация:** газлифт КJ/140, хромированное пятилучие, опорное кольцо, резиновые ролики или стационарные опоры, подлокотники.

# СТУЛЬЯ И ТАБУРЕТЫ

## ЛАБОРАТОРНЫЕ

### ТАБУРЕТ ИЗ КОЖЗАМЕНИТЕЛЯ VKG C-1410



Табурет из кожзама особой прочности для любой периодической работы в лаборатории, сборочном цехе или мастерской. Важным отличием данного табурета является его износостойкость. Используется кожзаменитель, рассчитанный на 100 000 циклов. Выдерживает условия до -32 °С, используется в том числе для обивки сидений морских катеров. Используется особо прочный медицинский поролон.

- > **Стандартная комплектация:** сиденье из кожзама, пиастра, газлифт KJ/140, пластиковое пятилучие, пластиковые ролики.
- > **Дополнительная комплектация:** газлифт KJ/140, хромированное пятилучие, опорное кольцо, резиновые ролики или стационарные опоры.

### ТАБУРЕТ ИЗ ПОЛИУРЕТАНА VKG C-1400



Многофункциональный антистатический полиуретановый табурет для использования в лабораторных и промышленных условиях.

- > **Стандартная комплектация:** сиденье из ESD-ПУ (d320), пиастра, газлифт KJ/140, хромированное пятилучие, пластиковые ролики.
- > **Дополнительная комплектация:** газлифт KJ/140, хромированное пятилучие, опорное кольцо, резиновые ролики или стационарные опоры.

# СКАМЬЯ ЛАБОРАТОРНАЯ

## СКАМЬЯ ДЛЯ РАЗДЕВАЛКИ Р-СК

Скамейки для раздевалок и гардеробных. Усиленная прочная конструкция, возможность регулировки по высоте. Скамья с регулировкой высоты сиденья от 455 мм до 735 мм от уровня пола.

- > Габаритные размеры сиденья 1500 × 400 мм
- > Выдерживаемая нагрузка — до 400 кг



## ДОПОЛНИТЕЛЬНОЕ ОСНАЩЕНИЕ К ЛАБОРАТОРНЫМ СТУЛЬЯМ

### ПОДЛОКОТНИКИ КТ-2 ESD



Комплект антистатических подлокотников с регулировкой высоты и угла поворота. Подходит только к стульям VKG C-320 и C-330.

### ПОДЛОКОТНИКИ КТ ESD



Комплект антистатических подлокотников. Подходит только к стульям серии VKG (C-100, C-200, C-300, C-310), КАТ и КТ. Кресло Smart и табуреты данными подлокотниками не оборудуются.

## ОПОРНОЕ КОЛЬЦО ДЛЯ НОГ



Регулируемое по высоте кольцо для ног. Рекомендуется для стульев с удлиненным газлифтом.

Артикул	Диаметр кольца
JR-430	43 см

## ГАЗЛИФТЫ



При заказе любых стульев и табуретов следует указывать требуемый газлифт: КJ/200 (позволяющий регулировать высоту сидения на 43–63 см) или КJ/260 (позволяющий регулировать высоту сидения на 54–83 см). Также газлифты можно заказать отдельно.

Артикул	Регулировка высоты сиденья
КJ/140	35 - 48 см
КJ/200	43 - 63 см
КJ/260	54 - 83 см



# ДОПОЛНИТЕЛЬНОЕ ОСНАЩЕНИЕ К ЛАБОРАТОРНЫМ СТУЛЬЯМ

## АНТИСТАТИЧЕСКИЕ КОЛЕСА

### P607A

Комплект антистатических колес подходит ко всем типам стульев и табуретов.



## АНТИСТАТИЧЕСКИЕ КОЛЕСА

### L607A

Комплект антистатических светлых колес для всех типов стульев и табуретов. Не оставляют темных полос при перемещении стула.



## НОЖКИ ДЛЯ СТУЛЬЕВ ОБЩЕПРОМЫШЛЕННОГО ИСПОЛНЕНИЯ

Набор из 5 антистатических ножек, подходят ко всем типам стульев и табуретов.



## АНТИСТАТИЧЕСКИЕ НОЖКИ

### VKG F-05

Набор из 5 антистатических ножек, подходят ко всем типам стульев и табуретов.



Антистатические ножки, колеса, опорные кольца и газлифты являются комплектующими к стульям и продаются отдельно от стульев. Поставка комплектующих отдельно без стульев остается на усмотрение производителя.

# ОПТИЧЕСКИЕ МИКРОСКОПЫ ДЛЯ ИССЛЕДОВАНИЯ МИКРОСТРУКТУРЫ МЕТАЛЛОВ И СПЛАВОВ

## МИКРОСКОП

### АЛЬТАМИ МЕТ 3Т

Металлографический цифровой комплекс Альтами МЕТ 3Т предназначен для исследования микроструктуры металлов и сплавов в отраженном свете в светлом и темном поле при прямом освещении, а также по методу поляризации.

Благодаря наличию удобного предметного столика большого размера Альтами МЕТ 3Т является инспекционным микроскопом, что позволяет применять его, например, в области микроэлектроники для наблюдения массивных продолговатых объектов.

Микроскоп Альтами МЕТ 3Т обеспечивает превосходное изображение в отраженном свете как в светлом, так и в темном поле, объектив с максимальным увеличением работает без масла. Альтами МЕТ 3Т в базовой комплектации оснащен цифровой камерой 3 МПикс и программным обеспечением Altami Studio.

Наличие цифровой камеры дает возможность получать цифровые снимки высокого качества, выводить их на экран компьютера или телевизора, обрабатывать и оценивать с помощью программ для анализа изображений. При этом программное обеспечение Altami Studio уже входит в комплект.

- Оптическая система скорректированная «на бесконечность» (ICCOS).
- Большой предметный столик.
- 5-ти позиционное револьверное устройство.
- Цифровая камера и ПО Altami Studio в комплекте.
- Два независимых цифровых фотопорта, позволяющих одновременно подключить цифровой фотоаппарат и камеру.



**АЛЬТАМИ**

## Технические характеристики:

### Методы контрастирования в отраженном свете

- светлое поле
- темное поле
- поляризация

### Увеличение

50X 100X 125X\* 200X 250X\* 400X 500X 600X\* 800X 1000X 1200X\* 1250X\* 1500X\* 1600X 2000X\*, 2500\* (без использования иммерсионного масла)

### Насадка

- тринокулярная с наклоном 30°
- диоптрийная подстройка ±5 диоптрий
- изменяемое межзрачковое расстояние 55-75 мм

### Окуляры

- WF10X/22 мм
- WF10X/22 мм с перекрестием и шкалой (100 делений)
- WF20X/12 мм
- WF25X/10 мм\*

### Объективы

Панхроматические объективы для светлого и темного поля на бесконечность (Infinity Color Corrected System):

- PL L 5X/0,12 BD ∞/- (рабочее расстояние 9,7 мм)
- PL L 10X/0,25 BD ∞/0 (р. р. 9,3 мм)
- PL L 20X/0,40 BD ∞/0 (р. р. 7,2 мм)
- PL L 40X/0,60 BD ∞/0 (р. р. 3,0 мм) (подпружиненный)\*
- PL L 50X/0,70 BD ∞/0 (р. р. 2,5 мм) (подпружиненный)
- PL L 60X/0,70 BD ∞/0 (р. р. 1,9 мм) (подпружиненный)\*
- PL L 80X/0,80 BD ∞/0 (р. р. 0,8 мм) (подпружиненный)
- PL L 100X/0,85 BD ∞/0 (р. р. 0,2 мм) (подпружиненный)\*.

### Освещение

- система освещения Epi-Kohler
- регулируемые апертурная и полевая диафрагмы
- плавная регулировка яркости освещения
- колесо со светофильтрами (синий, зеленый, желтый, матовый)
- источник освещения галогенная лампа, 12 В/50 Вт.

### Предметный столик

- прямоугольный 280×270 мм
- двухкоординатный, с коаксиально расположенными ручками управления перемещением стола
- диапазон перемещений 204×204 мм
- максимально допустимый вес образца 1 кг
- возможно заказать микроскоп со столом, снабженным светодиодным модулем для исследований в проходящем свете
- Револьверное устройство
- 5-гнездное, с точной фиксацией объективов относительно оптической оси.

### Штатив

- из отлитого под давлением алюминия
- окрашен огнеупорной эмалью
- с резиновыми ножками.

### Фокусировка

- коаксиальные винты грубой и точной фокусировки
- встроенный механизм для защиты препарата при быстрой смене
- регулировка жесткости хода
- шаг точной фокусировки 0.008 мм.

## Комплект поставки:

- объект-микрометр с двумя шкалами (100×0.01 мм и 100×0.01 см) и двумя калибровочными точками (d=0.15 мм и d=0.07 мм)
- поляризатор и анализатор
- C-Mount адаптер
- пылезащитный чехол
- чистящая палочка с пропиткой из изопропилового спирта и деионизированной воды
- две салфетки 15×13 см с пропиткой смесью изопропилового и этилового спиртов
- руководство по эксплуатации.

## Цифровая камера:

- **тип камеры:** цветная CMOS 3 Мпикс\*\*
- **размер сенсора:** 1/2»
- **максимальное разрешение:** 2048×1536
- **размер пикселя:** 3.2×3.2 мкм
- **чувствительность:** 1.0 В/люкс-сек. (550 нм)
- **динамический диапазон:** 61 дБ скорость передачи (зависит от ПК): 10 кадров в секунду (2048×1536), 22 кадра в секунду (1024×768), 43 кадра в секунду (680×510)
- **спектральный диапазон:** 400-650 нм (с ИК-фильтром)
- **питание:** от USB (+5 В)
- **экспозиция:** автоматическая/ручная, электронный скользкий затвор (ERS), 0.244~2000 мс
- **в комплекте:** программное обеспечение, USB кабель \*\* - под заказ возможно укомплектовать другой камерой или фотоаппаратом Canon серии EOS.

## Программное обеспечение:

**Altami Studio** - сертифицированная программа для управления устройствами захвата изображения, а также для анализа и обработки полученных кадров.

### Особенности программного обеспечения Altami Studio:

- сертифицировано по ГОСТ Р 8.654-2009, ГОСТ Р ИСО/МЭК 12119-2000, ГОСТ Р ИСО 9127-94, Р 8.596-2002, МИ 2955-2010
- управление цифровыми видеокамерами, веб-камерами, цифровыми фотоаппаратами Canon EOS
- удобная калибровка изображения и проведение измерений объектов (длина, площадь, периметр и другие 28 параметров) на изображении в реальных величинах, а также статистическая обработка результатов измерений
- **инструмент «Мультифокус»** - получение полностью сфокусированного изображения из нескольких изображений с частичным фокусом
- **инструмент «Панорама»** - объединение нескольких изображений с разными полями зрения в одно
- **инструмент для замедления видео** быстротечных процессов, снятого скоростными камерами
- **инструмент для ускорения видео** медленнотекущих процессов
- **инструмент «Маркер»** - полуавтоматическое выделение объектов на изображении по цветовым характеристикам и их статистическая обработка.

# ОПТИЧЕСКИЕ МИКРОСКОПЫ ДЛЯ ИССЛЕДОВАНИЯ МИКРОСТРУКТУРЫ МЕТАЛЛОВ И СПЛАВОВ

## МИКРОСКОП

### АЛЬТАМИ СМ0745

Стереомикроскопы СМ0745 имеют модульную конструкцию, можно выбрать конфигурацию прибора, наиболее полно отвечающую текущим задачам. На выбор оптика, столы, осветители и пр.

#### Основные достоинства:

- Рабочее расстояние – 118 мм в базовой комплектации, с дополнительной оптикой до 275 мм.
- Диапазон плавного увеличения микроскопа с дополнительной оптикой 2.59-270 крат.
- Поставляется в бинокулярном или тринокулярном исполнении.
- Бинокуляр расположен под углом 45° и поворачивается на 360°.
- Все элементы микроскопа покрыты порошковой краской, которая позволяет выдерживать высокую температуру.
- Регулируемое межзрачковое расстояние–52-76 мм.
- Плавное изменение увеличения без потери качества.
- ГРИП 7X ~6.5 мм 45X ~0.35 мм.





## Технические характеристики:

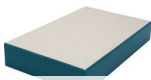
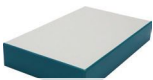
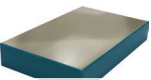



ОПТИЧЕСКАЯ СИСТЕМА	ГРЕНУ (GREENOUGH OPTICAL SYSTEM)
Кратность трансфокатора	6.4:1 (7X-45X) плавная смена увеличения. Click-stop механизм для ручки смены увеличений*.
Общий диапазон возможных увеличений	2.59X-270X (с дополнительной оптикой). Для определения итогового увеличения, поля зрения и рабочего расстояния в различных комплектациях см. таблицу увеличений стереомикроскопа.
Насадка	Бинокулярная. Возможно укомплектовать цифровой камерой, типы камер по запросу.
Регулировка межзрачкового расстояния	В пределах диапазона 52-75 мм
Диоптрийная подстройка	Независимая, для двух окуляров диапазон подстройки $\pm 6$ дптр.
Штативы, столы с микрораздвижками, осветители, держатели	Более 30 наименований аксессуаров: по запросу.
Окуляры	SWH10X/23 (пара)   SWH10X/23 со шкалой*   SWH10X/23 с сеткой*   SWF15X/17 (пара)*   SWF20X/14 (пара)*   SWF20X/14 со шкалой*   SWF30X/9 (пара)*
Объективы	0.37X* 0.5X* 0.7X* 1.5X* 2.0X*

## Таблица увеличений окуляров:

МОДЕЛИ СТЕРЕОМИКРОСКОПОВ		SWH10X/23	SWF15X/17*	SWF20X/14*	SWF30X/9*	
Кратность увеличения, линзы-насадки Рабочее расстояние	Без линзы-насадки 118 мм	Увеличение, крат	7-45	10,5-67,5	14-90	21-135
		Видимое поле, мм	32,8-5,1	24,3-3,8	20-3,1	12,9-2
	0,37X* 275 мм	Увеличение, крат	2,59-16,65	3,89-25	5,18-33,3	7,77-50
		Видимое поле, мм	88,8-13,8	65,6-10,2	54,1-8,4	34,7-5,4
	0,5X* 195 мм	Увеличение, крат	3,5-22,5	5,3-33,8	7-45	10,5-67,5
		Видимое поле, мм	65,7-10,2	48,6-7,6	40-6,2	25,7-4
	0,7X 145 мм	Увеличение, крат	4,9-31,5	7,4-47,2	9,8-63	14,7-94,5
		Видимое поле, мм	46,9-7,3	34,7-5,4	28,6-4,4	18,4-2,9
	1,5X 58 мм	Увеличение, крат	10,5-67,5	15,8-101,3	21-135	31,5-202,5
		Видимое поле, мм	21,9-3,4	16,2-2,5	13,3-2,1	8,6-1,6
	2,0X 35 мм	Увеличение, крат	14-90	21-135	28-180	42-270
		Видимое поле, мм	16,4-2,6	12,1-1,9	10-1,6	6,4-1



# ТАБЛИЦА ИСПЫТАНИЙ НА ХИМИЧЕСКУЮ СТОЙКОСТЬ МАТЕРИАЛОВ СТОЛЕШНИЦ

№	Химический реагент						
		ЛДСП	HPL+	Полипропилен	Керамогранит	Нержавеющая сталь	Натуральный гранит
01	Азотная кислота (65%) конц.	●●●	●●	●●●	●	●	●
02	Азотная кислота разб.10%	●●●●	●	●	●	●●●	●
03	Серная кислота (96%) конц.	●●●●	●●	●	●	●	●
04	Серная кислота разб.10%	●●●	●	●	●	●●●●	●
05	Азотная и серные конц-ые кислоты (1:3)	●●●	●●	●●●	●	●	●
06	Плавиковая кислота (37%)	●●●	●●●	●●	●●●	●●●	●●●●
07	Соляная кислота (37%) конц.	●●●	●	●	●	●●●	●
08	Соляная кислота разб.10%	●●●	●	●	●	●●●	●
09	Фосфорная кислота 73%	●●●	●	●	●	●	●
10	Хромовая кислота (60%)	●●●	●●	●	●	●●●	●
11	Дихромат натрия	●	●	●	●	●	●
12	Дихромат калия (р-р в серной кислоте конц.)	●●●	●	●	●	●	●
13	Аммиак (28%)	●	●	●	●	●	●
14	Трихлоруксусная кислота	●●●	●	●	●	●	●
15	Ледяная уксусная кислота	●●	●	●	●	●	●
16	Перекись водорода (33%)	●●	●	●	●	●	●
17	Гидроксид натрия (50%)	●	●	●●	●	●	●
18	Гидроксид натрия (10%)	●	●	●●	●	●	●
19	Гидроксид калия (50%)	●●	●	●●	●	●	●
20	Гидроксид калия (10%)	●	●	●	●	●	●
21	Ацетон	●	●●	●	●	●	●
22	Толуол	●	●●	●●	●	●	●
23	Гексан	●	●	●●	●	●	●
24	Диоксан	●	●	●●	●	●	●
25	Бутилацетат, уайт-спирит, о-ксилол (1:1:1)	●	●	●●	●	●	●
26	Бензол	●	●●	●	●	●	●
27	Дихлорэтан	●	●	●	●	●	●
28	Дихлорметан	●	●	●●	●	●	●
29	Карбоновая кислота, фенол (90%)	●	●	●	●	●	●
30	Метилэтил кетон	●	●	●	●	●	●
31	Четырех-хлористый углерод	●	●	●●	●	●	●
32	Димеилформамид	●	●	●	●	●	●
33	Калия перманганат р-р	●●	●●●	●●	●	●●	●
34	Йод р-р	●●●	●●	●●	●	●●●	●
35	Бромфеноловый синий (0,1%)	●●●	●	●	●	●	●
36	Метилевый красный (0,1%)	●●●	●●	●	●	●	●
37	Метилевый оранже-ый (0,1%)	●●●	●	●●	●	●	●
38	Метилевый синий (0,1%)	●●●	●●	●	●	●	●
39	Фенолфталеин (0,1%)	●	●	●	●	●	●
Абразивная стойкость (царапание)		●●●	●●	●●●●	●	●	●
Ударопрочность		●●●	●	●●	●	●	●
100 градусов Цельсия		●●●	●	●●●	●	●	●
150 градусов Цельсия		●●●●	●	●●●●	●	●	●
200 градусов Цельсия			●●●		●	●	●
300 градусов Цельсия			●●●●		●	●	●

●●●● — признаки разрушения поверхности    ●●● — пятно    ●● — слабо заметное пятно    ● — нет следов взаимодействия



**VIKING LAB**

 **ДИПОЛЬ**

197101, Санкт-Петербург  
ул. Рентгена, д. 5Б  
+7 (812) 702-12-66

127015, Москва  
ул. Бутырская, д. 62, БЦ Plaza, 7 эт.  
+7 (495) 645-20-02

8 800 100 71 52

[dipaul.ru](http://dipaul.ru)  
[vkg.ru](http://vkg.ru)

